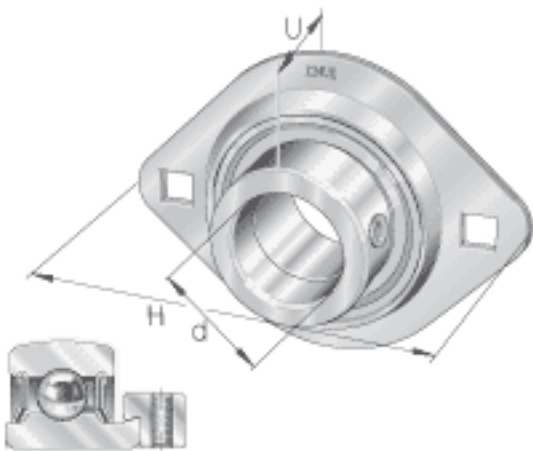
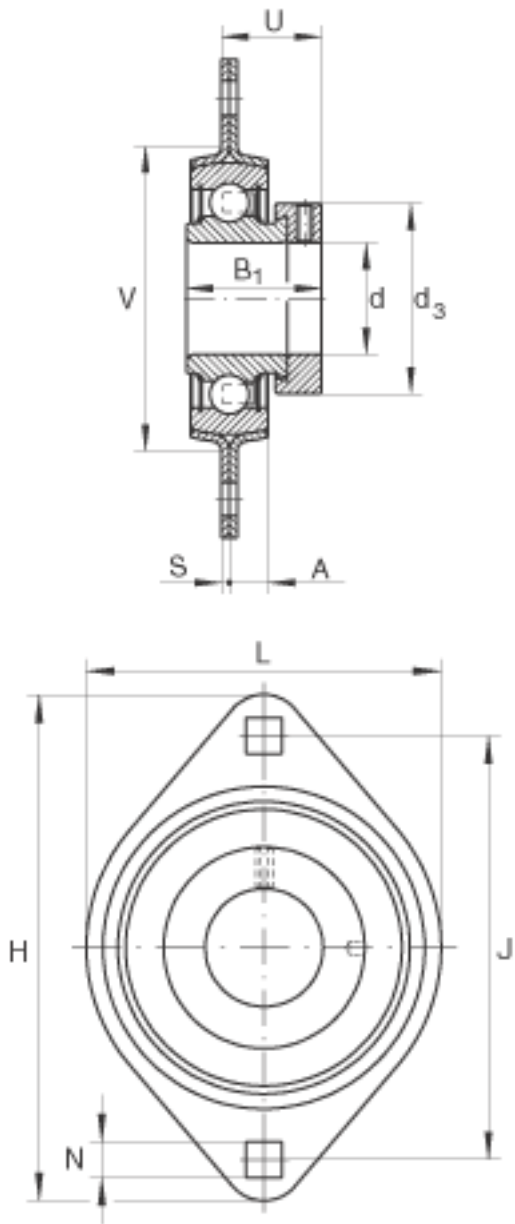


### INA RAT25参数

尺寸	d	25	mm	-	
	H	95.2	mm	-	
	U	25.5	mm	-	
	A	8.7	mm	-	
	B <sub>1</sub>	31	mm	-	
	d <sub>3 max</sub>	37.5	mm	-	
	J	76.2	mm	-	
	L	71	mm	-	
	N	8.7	mm	-	
	S	2	mm	-	
	V	60	mm	-	
	重量	m	340	g	质量
	承载力	C <sub>g</sub>	3650	N	轴承座的径向承载能力
基本额定载荷	C <sub>r</sub>	14000	N	基本额定动载荷, 径向	
	C <sub>0r</sub>	7800	N	基本额定静载荷, 径向	
说明		FLAN52-MST (2 X)		轴承座的型号	
		RAE25-NPP-B		轴承的型号	

### INA RAT25图片





参考资料:<http://www.sozhou.com/p/8aed2b84.html>