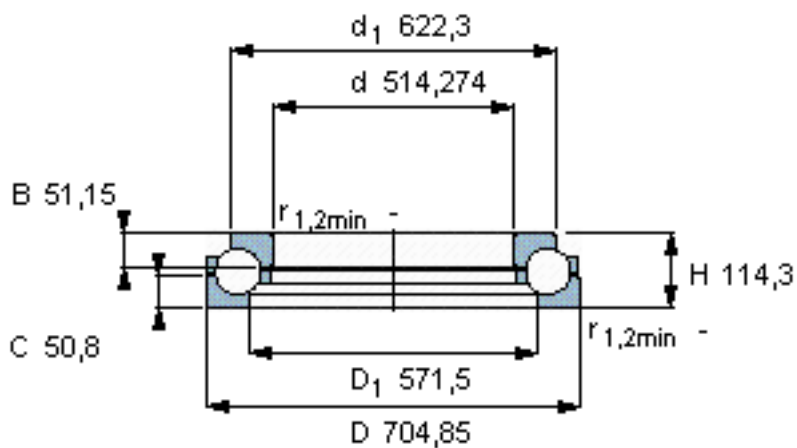


SKF BDAB 307785参数

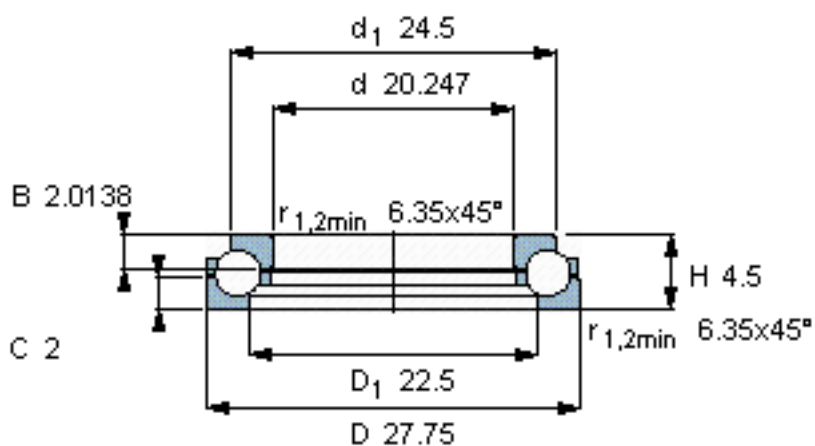
主要尺寸	d	514.274	mm	-
	D	704.85	mm	-
	H	114.3	mm	-
基本额定载荷	C	720000	N	动载荷
	C_0	3250000	N	静载荷
疲劳载荷极限	P_u	56000	N	-
最小载荷系数	A	30	-	-
重量	重量	130000	g	-
型号	型号	BDAB 307785	-	-

SKF BDAB 307785图片



计算系数

e 0,80
 X 0,51
 X_0 1,47



计算系数

e 0,80
 X 0,51
 X_0 1,47

参考资料:<http://www.sozhou.com/p/8b25fd47.html>