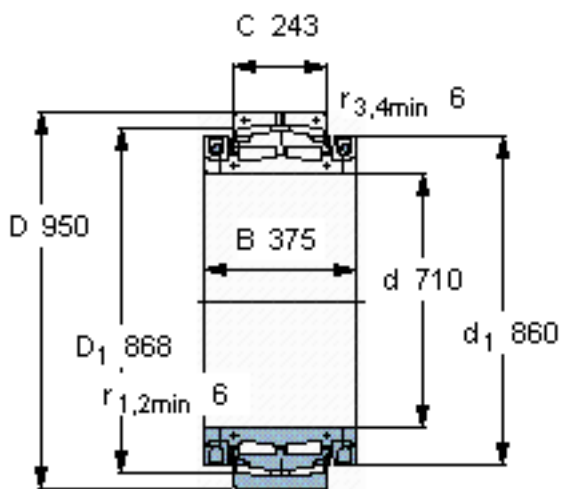


SKF BS2B 243122参数

主要尺寸	d	710	mm	-
	D	950	mm	-
	B	375	mm	-
	C	243	mm	-
基本额定载荷	C	5750000	N	动载荷
	C_0	15300000	N	静载荷
疲劳载荷极限	P_u	900000	N	-
重量	重量	700000	g	-
型号	型号	BS2B 243122	-	-

SKF BS2B 243122图片



计算系数

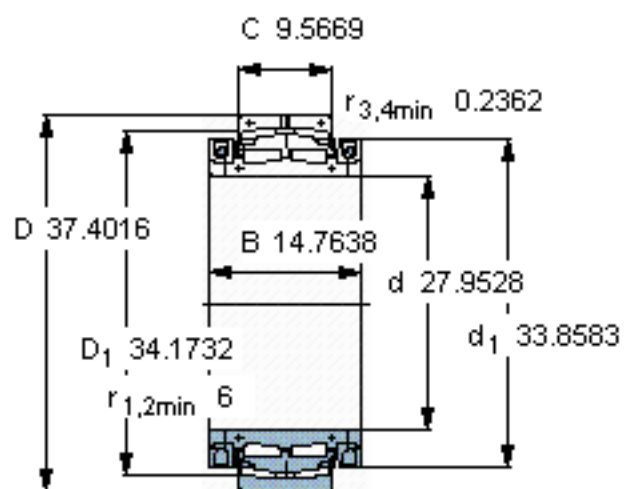
e 0,22

Y₁ 3

Y₂ 4,6

Y₀ 2,8

参考资料:<http://www.sozhou.com/p/8b417126.html>



计算系数

e 0,22

Y_1 3

Y_2 4,6

Y_0 2,8