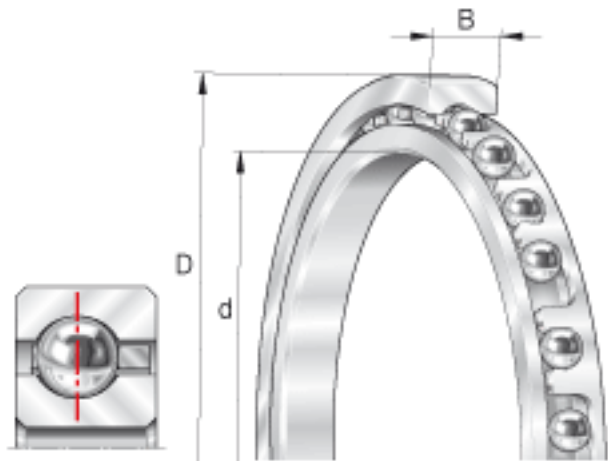


INA CSCG080参数

尺寸	$D_1$	235.2	mm	-
	$d_1$	222.1	mm	-
	$r_{min}$	2	mm	min. 2 是倒角尺寸的最小值，也是轴与轴承座上许可倒角半径的最大值。
重量	m	2950	g	质量
基本额定载荷	$C_r$	45500	N	基本额定动载荷，径向
	$C_{0r}$	57000	N	基本额定静载荷，径向
极限转速	$n_G \ddot{o}l$	2320	r/min	极限转速 对于脂润滑，许可值取表中数值的70%。
尺寸	d	203.2	mm	-
	D	254	mm	-
	B	25.4	mm	-

INA CSCG080图片



参考资料:<http://www.sozhou.com/p/8b44e714.html>

