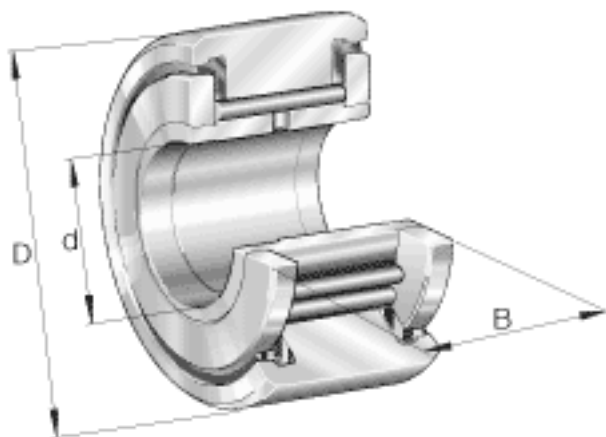


INA NATV17-PP参数

尺寸	d	17	mm	-
	D	40	mm	-
	B	21	mm	-
	C	20	mm	-
	d ₂	31.5	mm	-
	r _{min}	1	mm	-
重量	m	147	g	质量
基本额定载荷	C _{r w}	14700	N	滚轮的有效额定动载荷 (径向)
	C _{0r w}	26500	N	滚轮的有效额定静载荷 (径向)
疲劳极限载荷	C _{ur w}	3500	N	疲劳极限载荷
极限转速	n _{D G}	1400	r/min	转速(脂润滑下连续运转)
说明				带有塑料推力滑动垫圈和优化 INA 外形的轴承。许可工作温度: -30 C 到 +100 C (连续运行)。

INA NATV17-PP图片



参考资料:<http://www.sozhou.com/p/8b6d6513.html>

