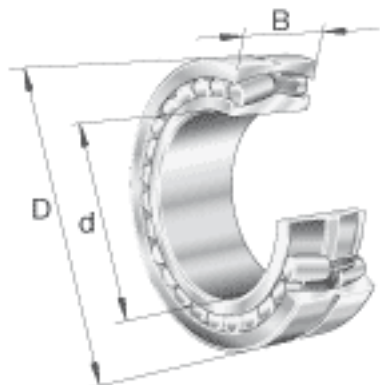
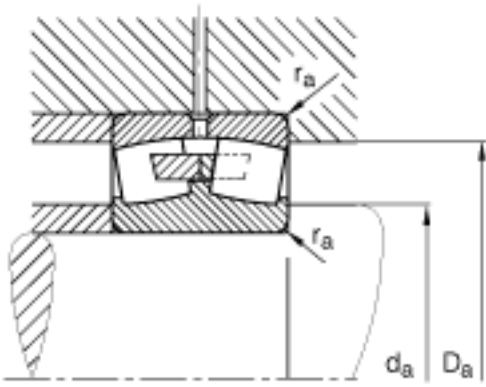
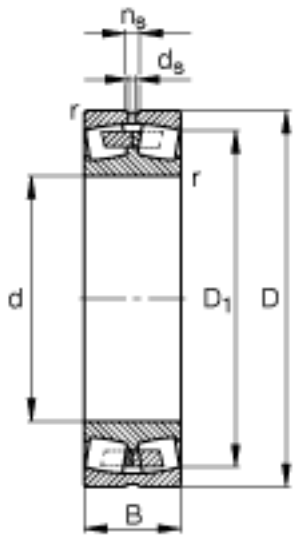


FAG 23256-MB参数

极限转速	n_G	1270	r/min	极限转速
参考转速	n_B	630	r/min	参考速度
疲劳极限载荷	C_{ur}	260000	N	疲劳极限载荷, 径向
尺寸	d	280	mm	-
	D	500	mm	-
	B	176	mm	-
	D_1	426.3	mm	-
	$D_{a\ max}$	480	mm	-
	$d_{a\ min}$	300	mm	-
	d_s	12.5	mm	-
	n_s	23.5	mm	-
	$r_{a\ max}$	4	mm	-
	r_{min}	5	mm	-
重量	m	157000	g	质量
基本额定载荷	C_r	3000000	N	基本额定动载荷, 径向
计算系数	e	0.36		-
	Y_1	1.86		-
	Y_2	2.77		-
基本额定载荷	C_{0r}	5300000	N	基本额定静载荷, 径向
计算系数	Y_0	1.82		-

FAG 23256-MB图片





参考资料:<http://www.sozhou.com/p/8bae514c.html>