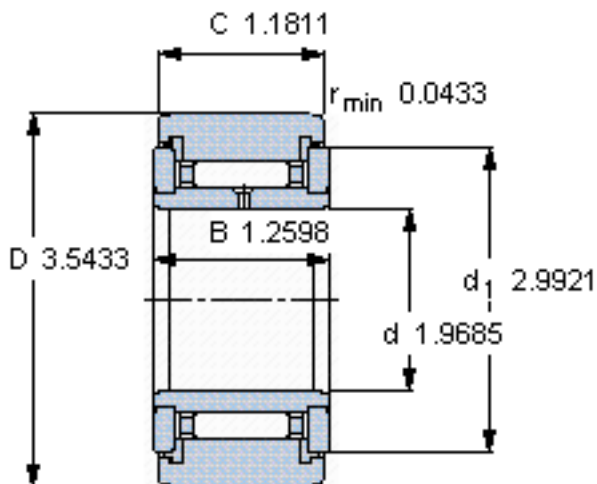
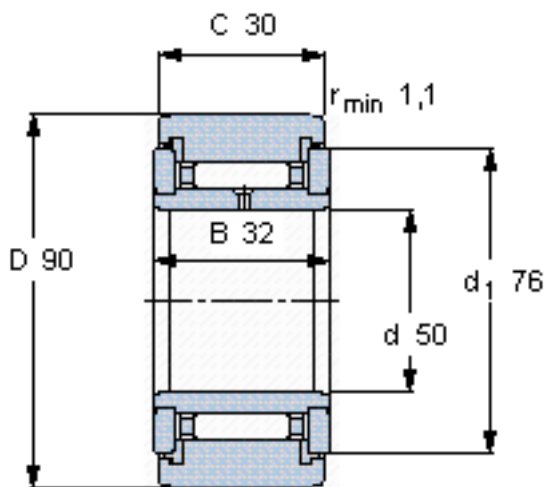


SKF NATR 50 PPA参数

主要尺寸	D	90	mm	-
	d	50	mm	-
	C	30	mm	-
基本额定载荷	C	30800	N	动载荷
	$C_0$	58500	N	静载荷
疲劳载荷极限	$P_u$	7200	N	-
最大径向载荷	$F_r$	40000	N	-
	$F_{0r}$	57000	N	-
极限转速	极限转速	1200	r/min	-
重量	重量	960	g	-
型号	型号	NATR 50 PPA	-	-

SKF NATR 50 PPA图片



参考资料:<http://www.sozhou.com/p/8bb93736.html>