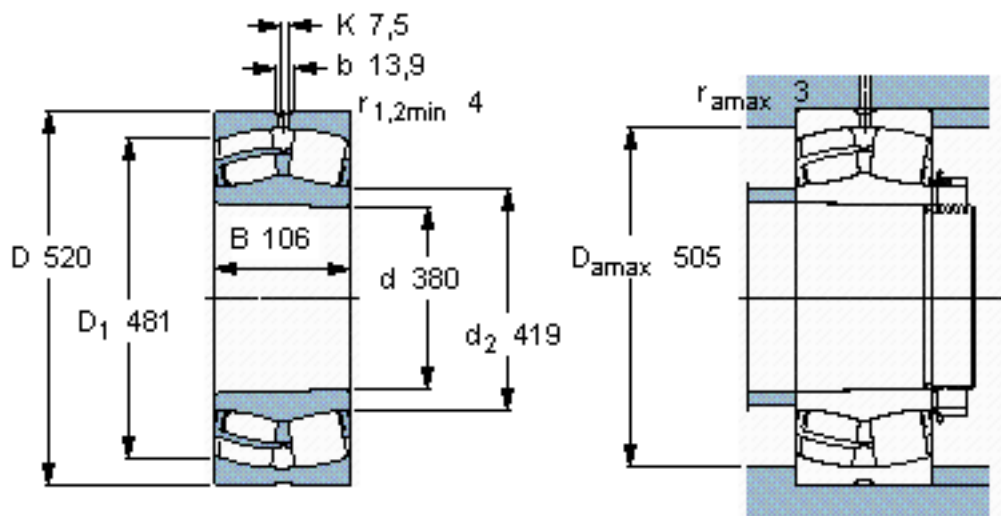


SKF 23976 CCK/W33 *参数

主要尺寸	d	380	mm	-
	D	520	mm	-
	B	106	mm	-
基本额定载荷	C	1960000	N	动载荷
	C_0	3800000	N	静载荷
疲劳载荷极限	P_u	285000	N	-
额定转速	参考转速	1100	r/min	-
	极限转速	1200	r/min	-
重量	重量	64500	g	-
型号	* SKF 探索者轴承	23976 CCK/W33 *	-	-

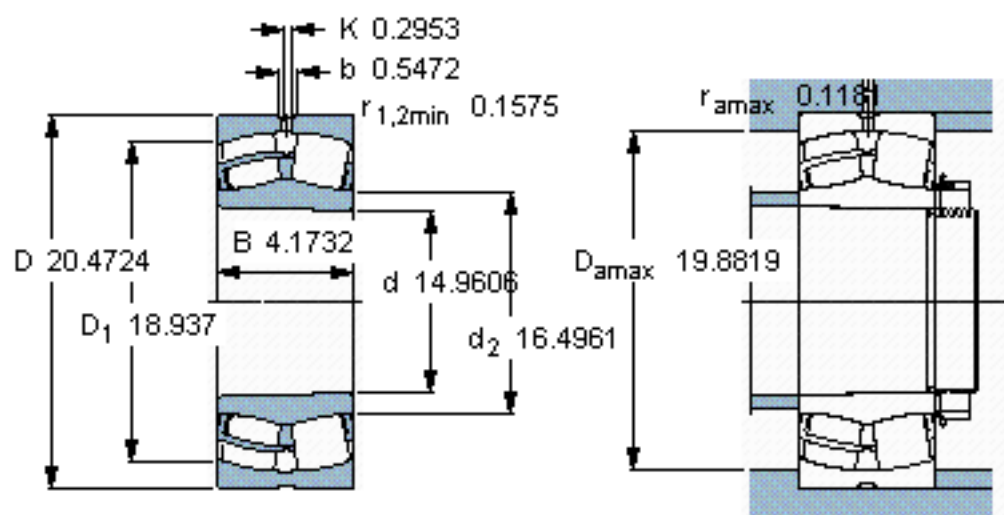
SKF 23976 CCK/W33 *图片



计算系数
 $e = 0,17$
 $Y_1 = 4$
 $Y_2 = 5,9$
 $Y_0 = 4$

圆锥孔，圆锥
 1: 12

参考资料: <http://www.sozhou.com/p/8bd9c75c.html>



圆锥孔，圆锥
1: 12