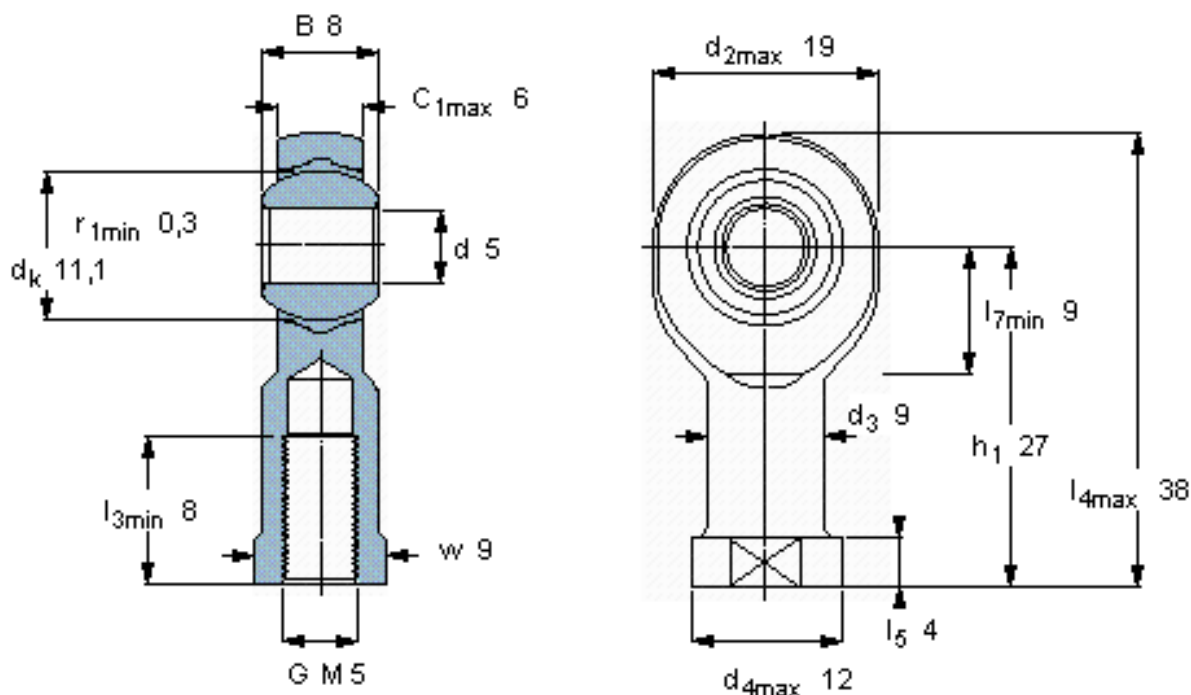


### SKF SILKB 5 F参数

主要尺寸	d	5	mm	-
	最大	19	mm	-
	B	8	mm	-
	6H	M 5	mm	-
	最大	6	mm	-
	$h_1$	27	mm	-
倾斜角	倾斜角	13	度	-
基本额定载荷	C	3250	N	动载荷
	$C_0$	5300	N	静载荷
重量	重量	19	g	-
型号	带右或左螺纹的杆端关节轴承	SILKB 5 F	-	-

### SKF SILKB 5 F图片

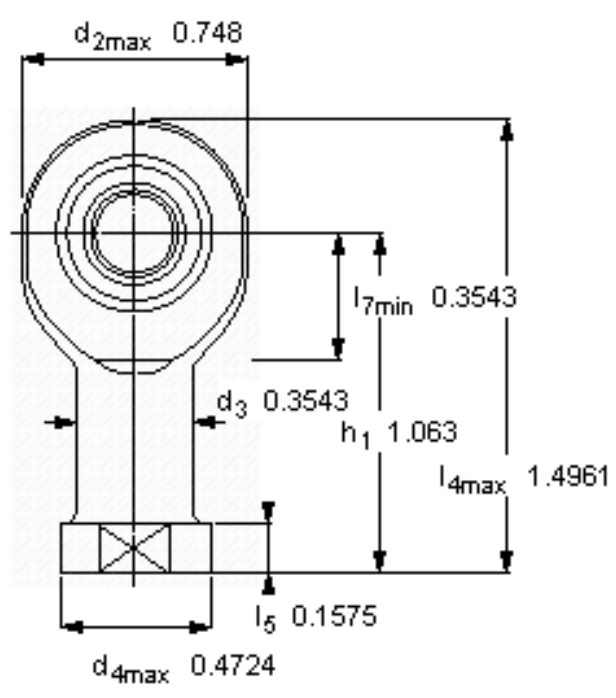
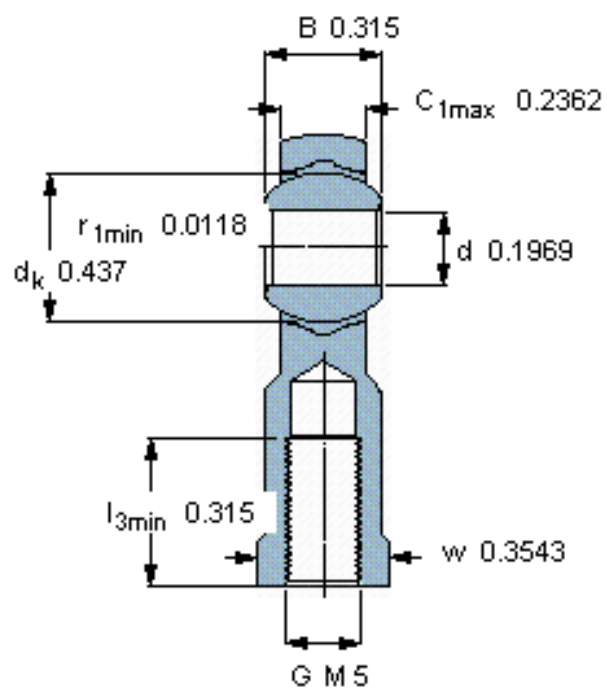


公差  
 $d_3$  6H  
 $w$  h14

特定负荷系数  
K 50

材料常数  
 $K_M$  530

参考资料: <http://www.sozhou.com/p/8bf36fef.html>



公差  
 d<sub>3</sub> 6H  
 w h14

特定负荷系数  
 K 50

材料常数  
 K<sub>M</sub> 530