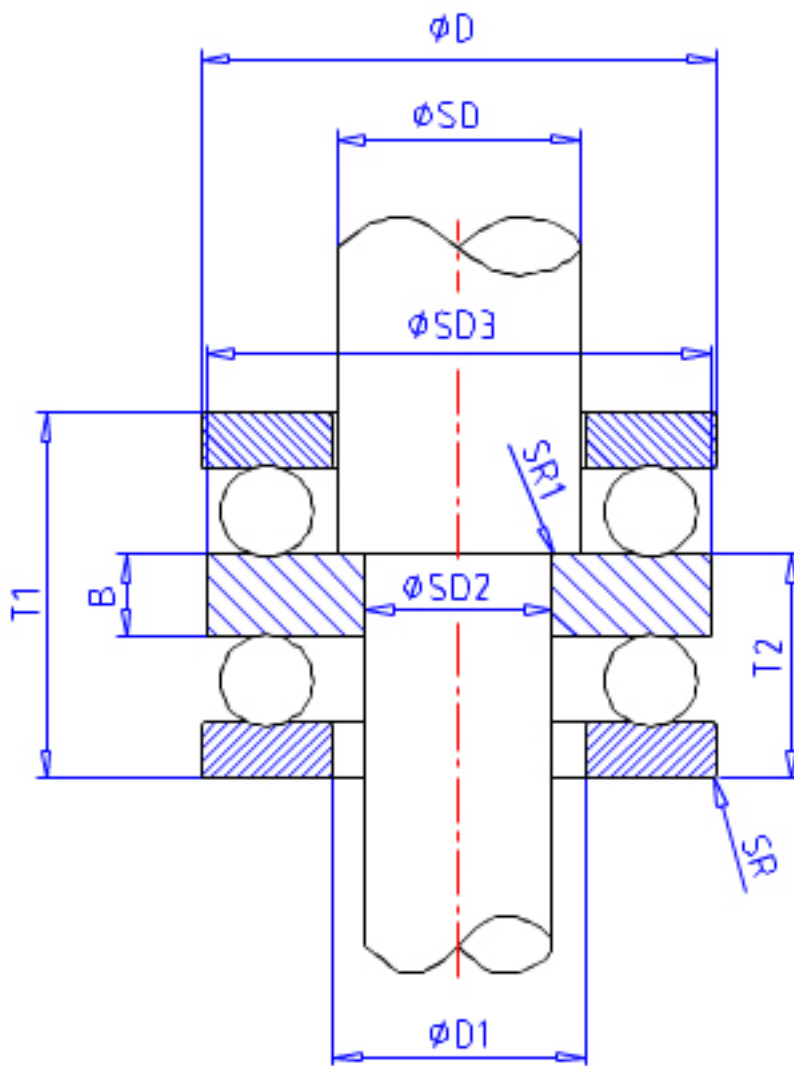


NSK 52205参数

外形尺寸	SD2	20	mm	内径
	SD	25	mm	外径
	D	47	mm	宽度
	T1	28	mm	-
	T5	31.4	mm	-
	T7	36	mm	-
	SR	0.6	mm	(最小)
	SR1	0.3	mm	(最小)
	基本额定载荷	CAN	28000	N
COAN		50500	N	静载荷
CA		2860	kgf	动载荷
COA		5150	kgf	静载荷
极限转速	GRE	3400	1/min	脂润滑
	OIL	5300	1/min	油润滑
尺寸	SD3	47.0	mm	-
	D1	27	mm	-
	D2	36	mm	-
	D3	50	mm	-
	T2	17.5	mm	-
	T6	19.2	mm	-
	T8	21.5	mm	-
	B	7	mm	-
	SB	5.5	mm	-
	A1	16.5	mm	-
	R	40	mm	-
安装尺寸	DA	36	mm	(最大)
	SRA	0.6	mm	(最大)
	SRB	0.3	mm	(最大)
重量	MASS	213	g	重量
型号	型号	52205		-

NSK 52205图片



参考资料:<http://www.sozhou.com/p/8c0c7c0c.html>

