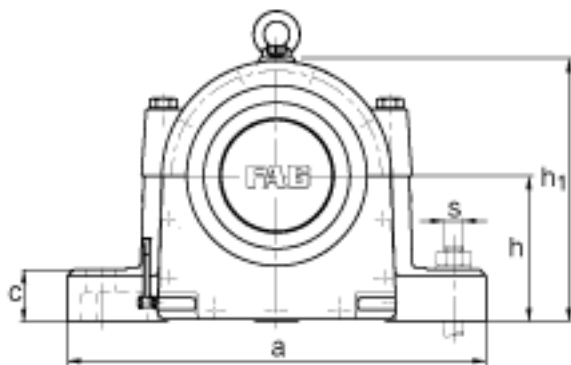
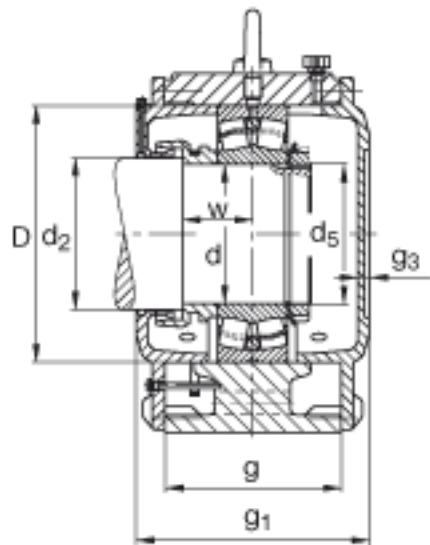


FAG LOE312-N-AL-L参数

尺寸	h_1	220	mm	-
	g_1	220	mm	-
说明		50-65	mm	油位高度
尺寸	b	130	mm	-
	c	45	mm	-
	D	130	mm	-
	d_2	65	mm	-
	d_5	M60x2		-
	g	140	mm	-
	g_3	18	mm	-
	h	125	mm	-
	m	310	mm	-
	n	80	mm	-
	s	M16		-
	u	20	mm	-
	v	30	mm	-
	w	55	mm	-
说明		22312		型号, 轴承
		KM12		型号, 锁紧螺母
		MB12		型号, 爪式垫圈
		1 1		初始润滑油量
重量	m_1	35000	g	质量, 轴承座
说明		LOE312-N-AL-L		型号, 轴承座
尺寸	d	60	mm	-
	a	370	mm	-

FAG LOE312-N-AL-L图片



参考资料:<http://www.sozhou.com/p/8c46851a.html>

