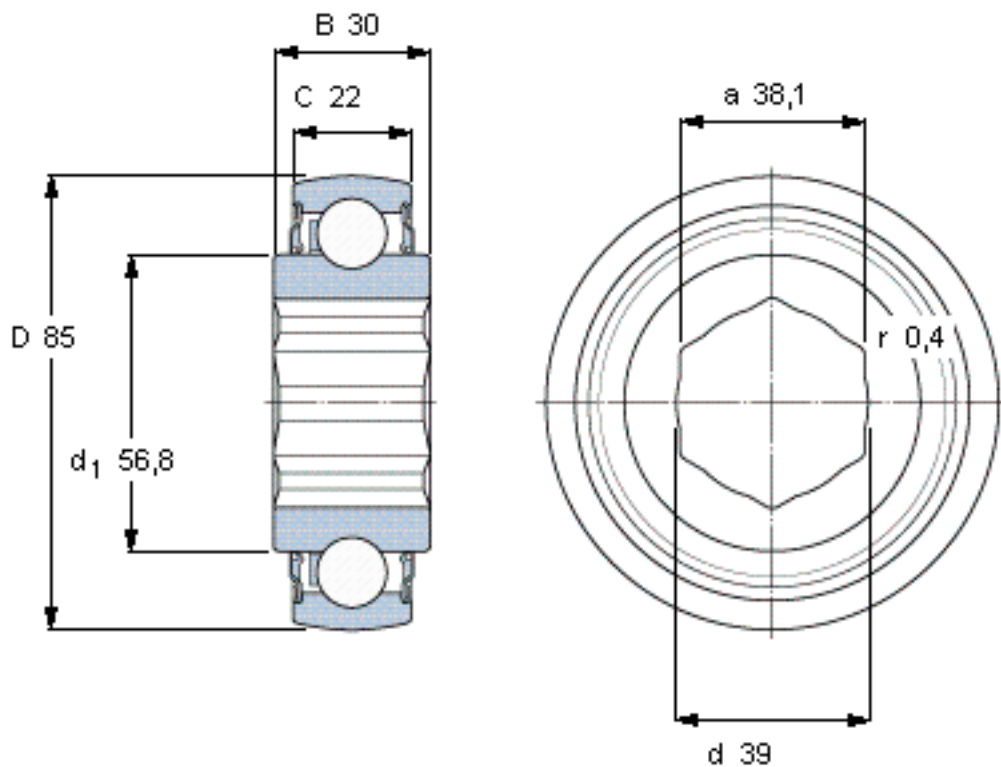


SKF YHC 209-108-2LS8W/VT357参数

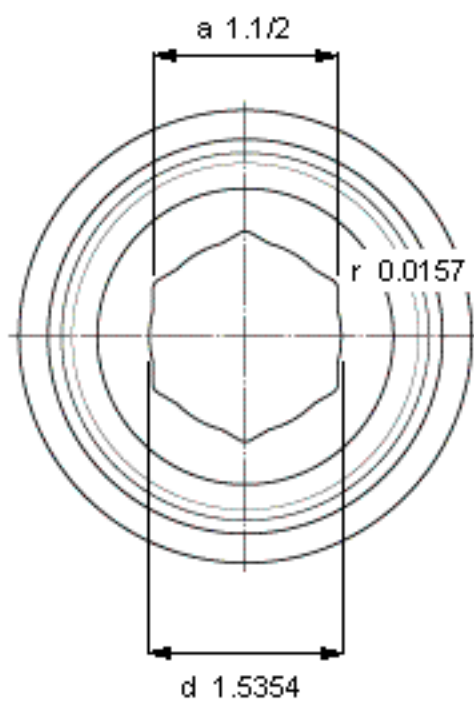
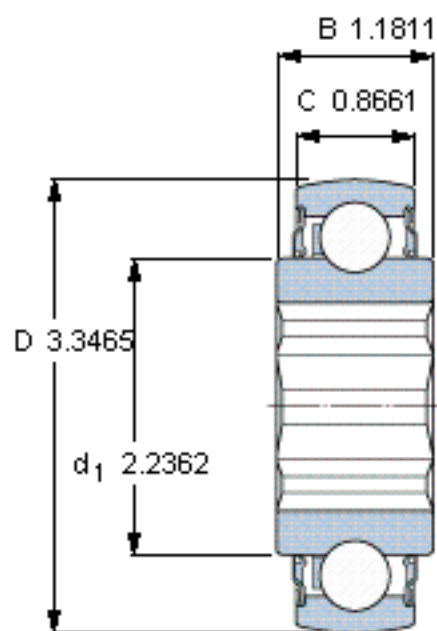
主要尺寸	a	38.1	mm	-
	D	85	mm	-
	B	30	mm	-
基本额定载荷	C	33200	N	动载荷
	C_0	21600	N	静载荷
疲劳载荷极限	P_u	915	N	-
极限转速	极限转速	500	r/min	-
重量	重量	580	g	-
型号	型号	YHC 209-108- 2LS8W/VT357	-	-

SKF YHC 209-108-2LS8W/VT357图片



计算系数
 f_0 14

参考资料:<http://www.sozhou.com/p/8c4ae82d.html>



计算系数
 f_0 14