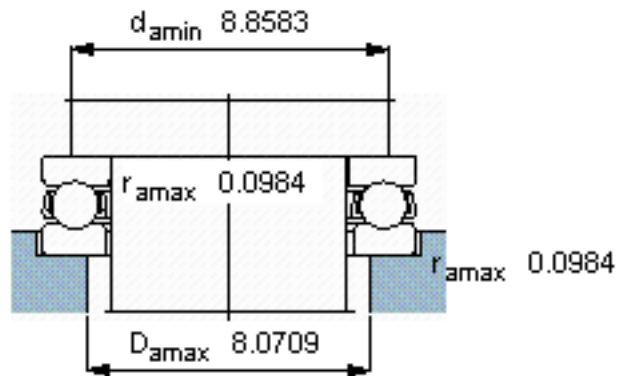
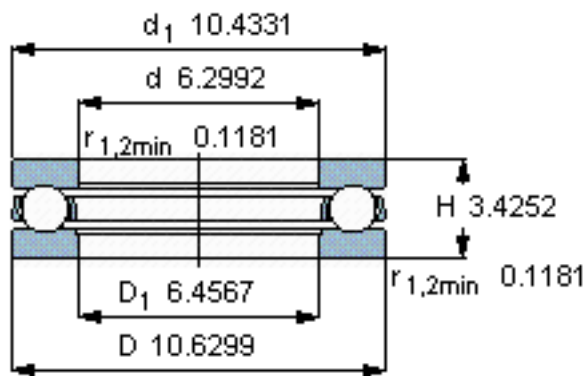
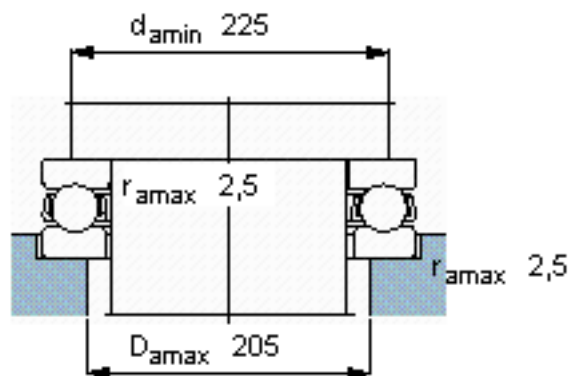
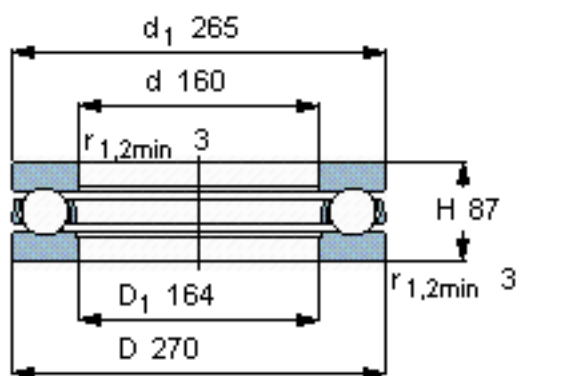


SKF 51332 M参数

主要尺寸	d	160	mm	-
	D	270	mm	-
	H	87	mm	-
基本额定载荷	C	449000	N	动载荷
	C_0	1660000	N	静载荷
疲劳载荷极限	P_u	41500	N	-
最小载荷系数	A	14	-	-
额定转速	额定转度	850	r/min	-
	极限转速	1200	r/min	-
重量	重量	21000	g	-
型号	型号	51332 M	-	-

SKF 51332 M图片



参考资料:<http://www.sozhou.com/p/8c4f30ef.html>