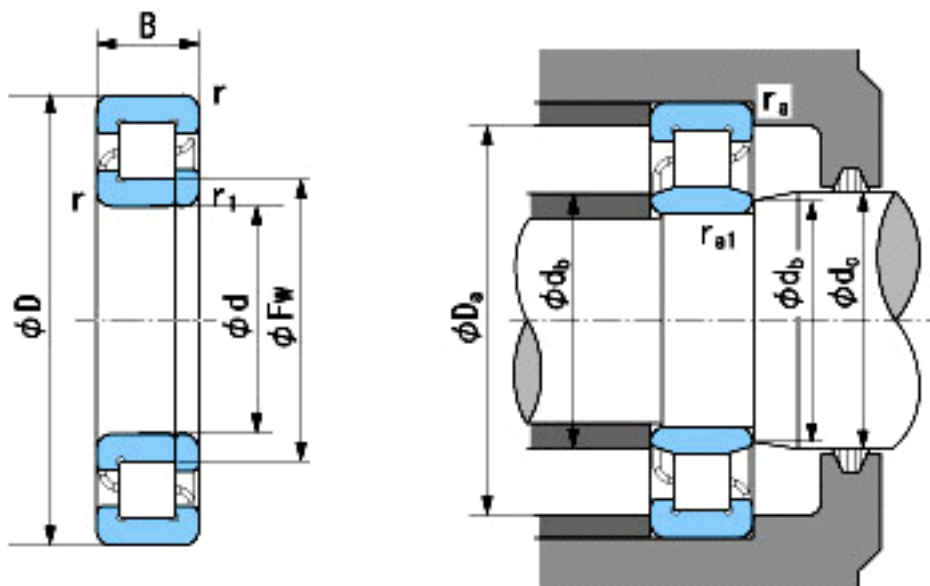


NACHI NUP348参数

外形尺寸	d	240	mm	内径
	D	500	mm	外径
	B	95	mm	宽度
	r	5~8	mm	径向
	r	5~10	mm	径向
	r1	5~8	mm	径向
	r1	5~10	mm	径向
	Fw	310	mm	-
安装尺寸	db (min)	262	mm	(最小)
	db (max)	305	mm	(最大)
	dc (max)	313	mm	(最大)
	Da (max)	478	mm	(最大)
	ra (max)	4	mm	(最大)
	ra1 (max)	4	mm	(最大)
基本额定载荷	Cr	1430000	N	动载荷
	Cor	1950000	N	静载荷
极限速度	Grease	1100	r/min	脂润滑
	Oil	1300	r/min	油润滑

NACHI NUP348图片



参考资料:<http://www.sozhou.com/p/8c510876.html>