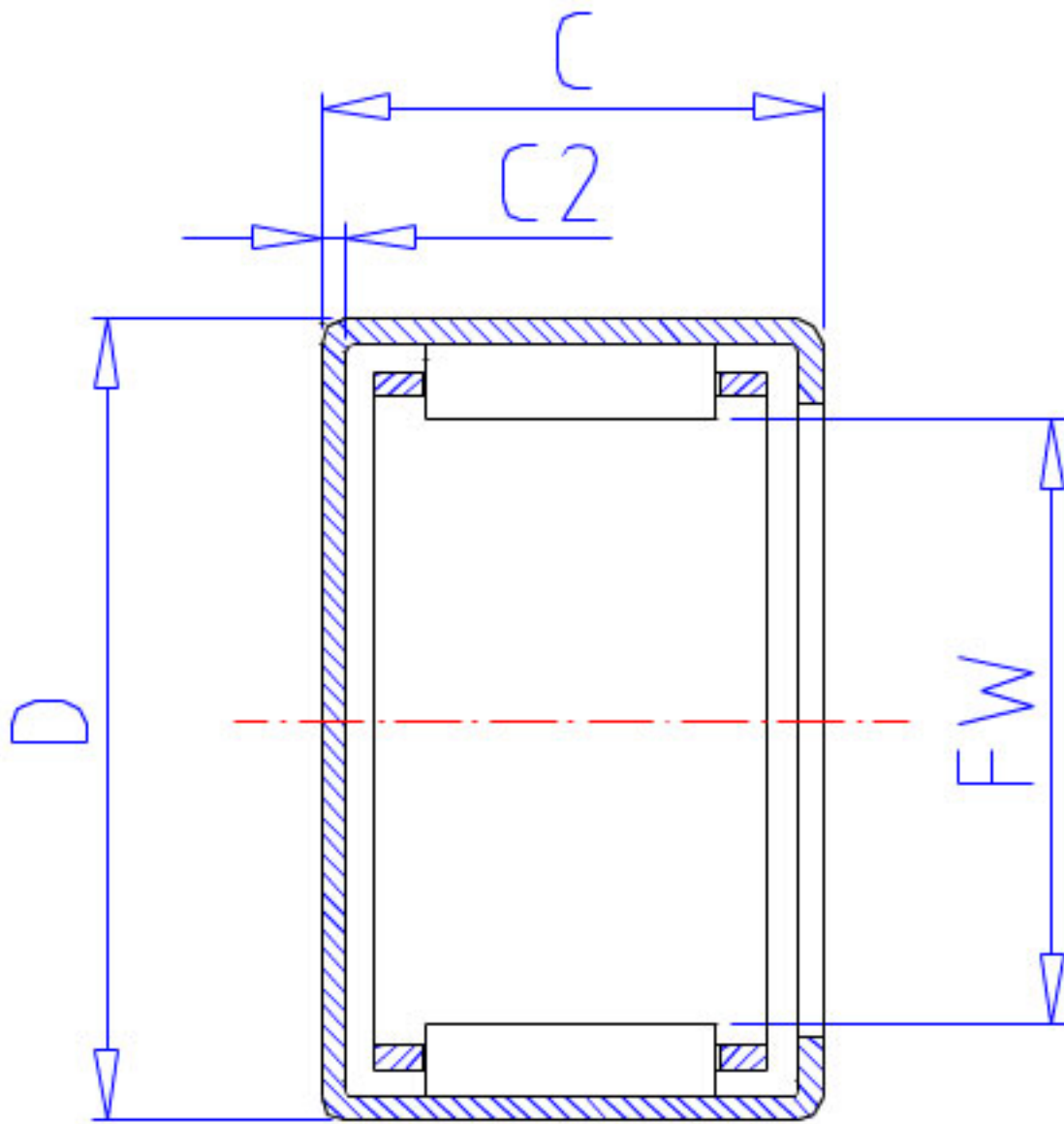


### NSK MFJ-3516参数

型号	型号	MFJ-3516		-
外形尺寸	FW	35	mm	内径
	D	42		外径
	C	16	mm	宽度
	C2	1.0	mm	(最大)
基本额定载荷	CR	18100	N	动载荷
	CR2	1850	kgf	动载荷
极限载荷	PMAX	12800	N	极限载荷
	PMAX2	1300	kgf	极限载荷
极限转速	LS	9000	1/min	极限转速
重量	MASS	38	g	重量

### NSK MFJ-3516图片



参考资料:<http://www.sozhou.com/p/8c70849c.html>

