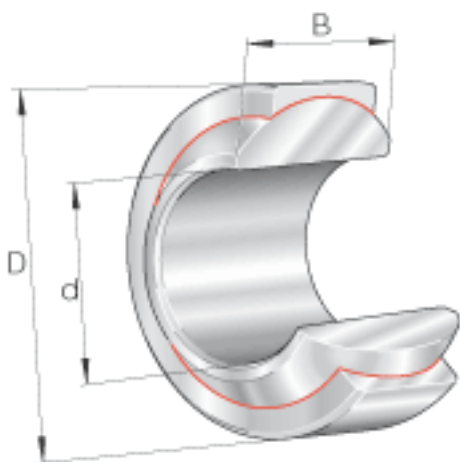
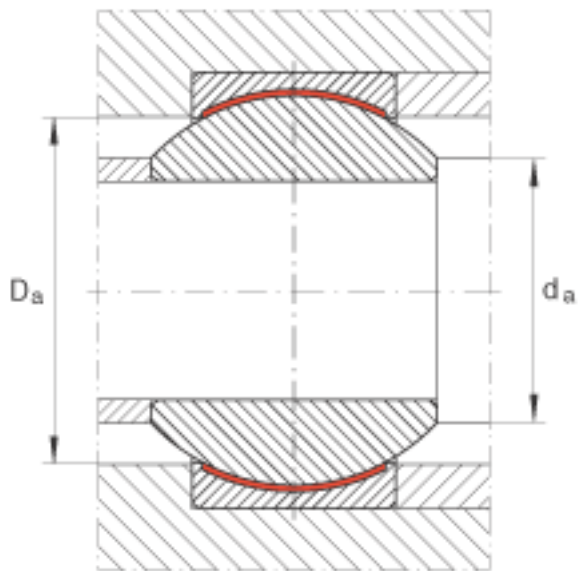
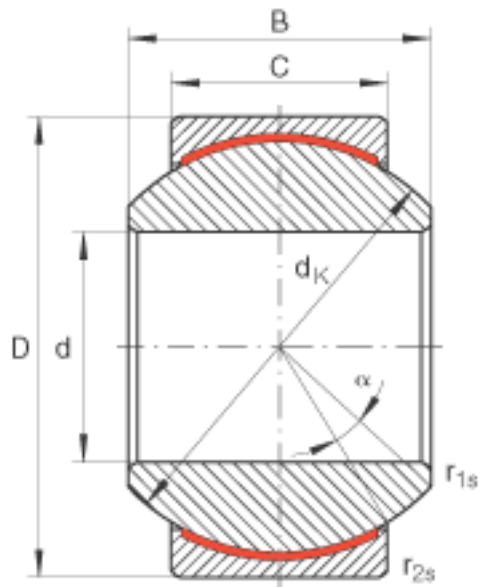


### INA GE22-PW参数

接触角	$\alpha$	15		-
重量	m	180	g	质量
基本额定载荷	$C_r$	68000	N	基本额定动载荷，径向
	$C_{0r}$	170000	N	基本额定静载荷，径向
尺寸	d	22	mm	轴承座孔径公差：H7 (算术平均值) 公差： +0,021 / 0
	D	42	mm	公差：0 / -0,011
	B	28	mm	公差：0 / -0,12
说明		0.006 - 0.035	mm	径向内部游隙
尺寸	C	20	mm	公差：0 / -0,24
	$D_{a \min}$	34	mm	-
	$d_{a \max}$	25.8	mm	-
	$d_K$	38.1	mm	-
	$r_{1s \min}$	0.3	mm	倒角尺寸
	$r_{2s \min}$	0.6	mm	倒角尺寸

### INA GE22-PW图片





参考资料:<http://www.sozhou.com/p/8c9d8115.html>