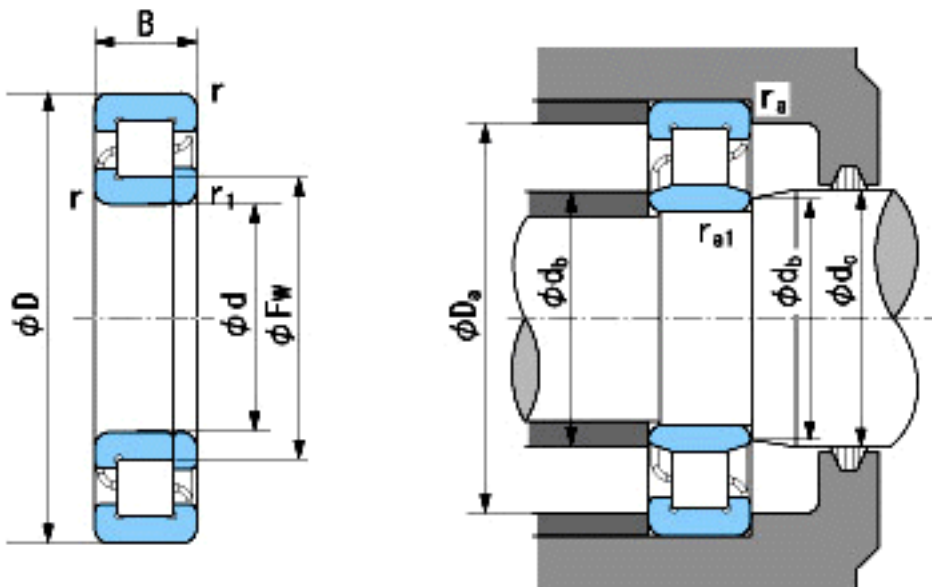


NACHI NUP2308参数

外形尺寸	d	40	mm	内径
	D	90	mm	外径
	B	33	mm	宽度
	r	1.5~2.3	mm	径向
	r	1.5~4	mm	径向
	r1	1.5~2.3	mm	径向
	r1	1.5~4	mm	径向
	Fw	53.5	mm	-
安装尺寸	db(min)	48.5	mm	(最小)
	db(max)	51	mm	(最大)
	dc(max)	55	mm	(最大)
	Da(max)	81.5	mm	(最大)
	ra(max)	1.5	mm	(最大)
	ra1(max)	1.5	mm	(最大)
基本额定载荷	Cr	82500	N	动载荷
	Cor	88000	N	静载荷
极限速度	Grease	6500	r/min	脂润滑
	Oil	7800	r/min	油润滑

NACHI NUP2308图片



参考资料:<http://www.sozhou.com/p/8cbc384a.html>