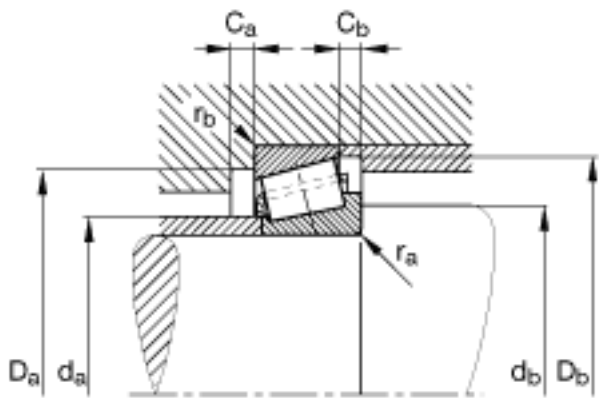
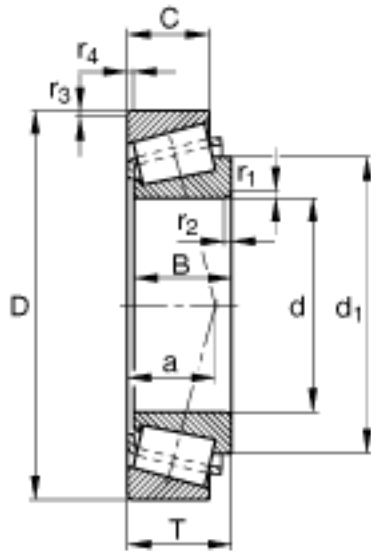


FAG K497-493参数

基本额定载荷	C_r	134000	N	基本额定动载荷, 径向
	C_{0r}	200000	N	基本额定静载荷, 径向
计算系数	e	0.44		-
	Y	1.35		-
	Y_0	0.74		-
疲劳极限载荷	C_{ur}	24100	N	疲劳极限载荷, 径向
极限转速	n_G	5200	r/min	极限转速
尺寸	d	85.725	mm	-
	D	136.525	mm	-
	T	30.162	mm	-
	a	29.7	mm	-
	B	29.769	mm	-
	C	22.225	mm	-
	$C_{a \min}$	4	mm	-
	$C_{b \min}$	7.5	mm	-
	$D_{a \min}$	122	mm	-
	$D_{b \min}$	130	mm	-
	d_1	110.6	mm	-
	$d_{a \max}$	93	mm	-
	$d_{b \min}$	99	mm	-
	$r_{1, 2 \min}$	3.5	mm	-
	$r_{3, 4 \min}$	3.3	mm	-
	$r_{a \max}$	3.5	mm	-
	$r_{b \max}$	3.3	mm	-
重量	m	1750	g	质量

FAG K497-493图片



参考资料:<http://www.sozhou.com/p/8cc32986.html>