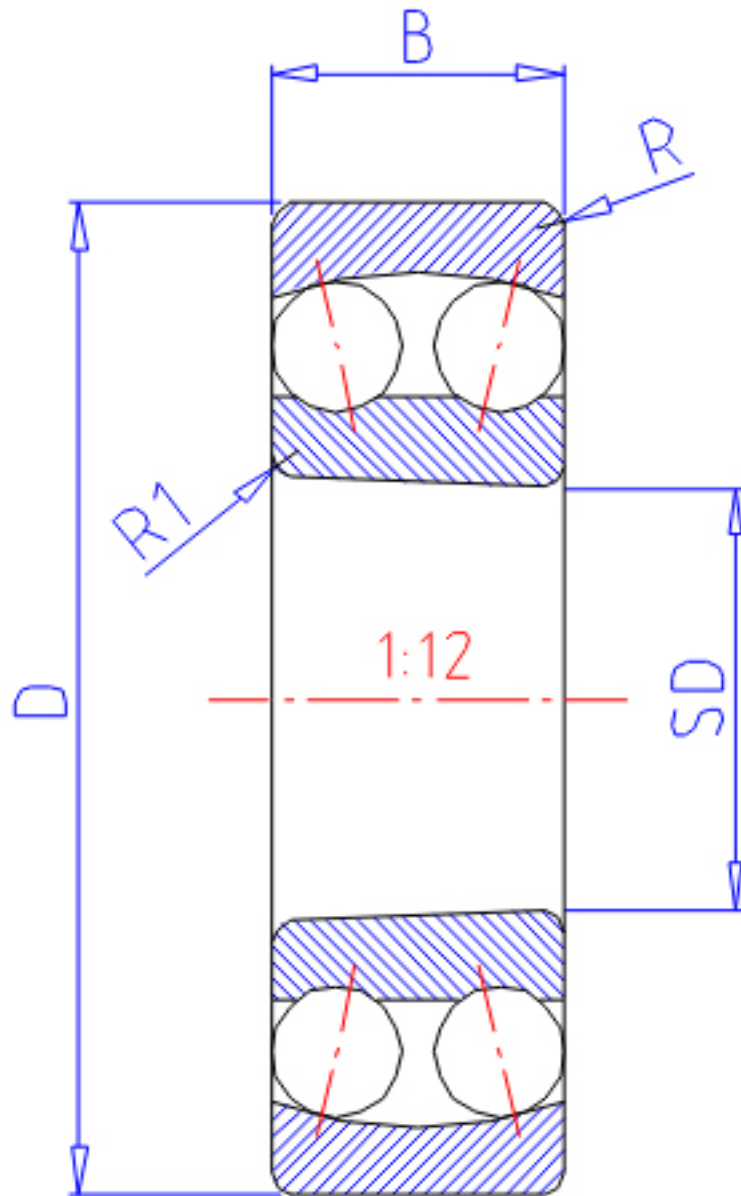


NTN 1205SK参数

主要尺寸	SD	25	mm	-
	D	52	mm	外径
	B	15	mm	宽度
	R	1.0	mm	(最小)
	R1	0.6	mm	(最小)
型号	ORDER	1205SK		型号
基本额定载荷	CR	12200	N	动载荷
	COR	3300	N	静载荷
	CRF	1250	kgf	动载荷
	CORF	335	kgf	静载荷
极限转速	LSG	12000	r/min	脂润滑
	LSO	14000	r/min	油润滑
重量	MASS	140	g	重量
安装尺寸	DA1	30	mm	(最小)
	DA	47	mm	(最大)
常数	E	0.28		常数
轴向载荷系数	Y1	2.3		-
	Y2	3.5		-
	Y0	2.4		-

NTN 1205SK图片



参考资料:<http://www.sozhou.com/p/8ce9a7e6.html>

