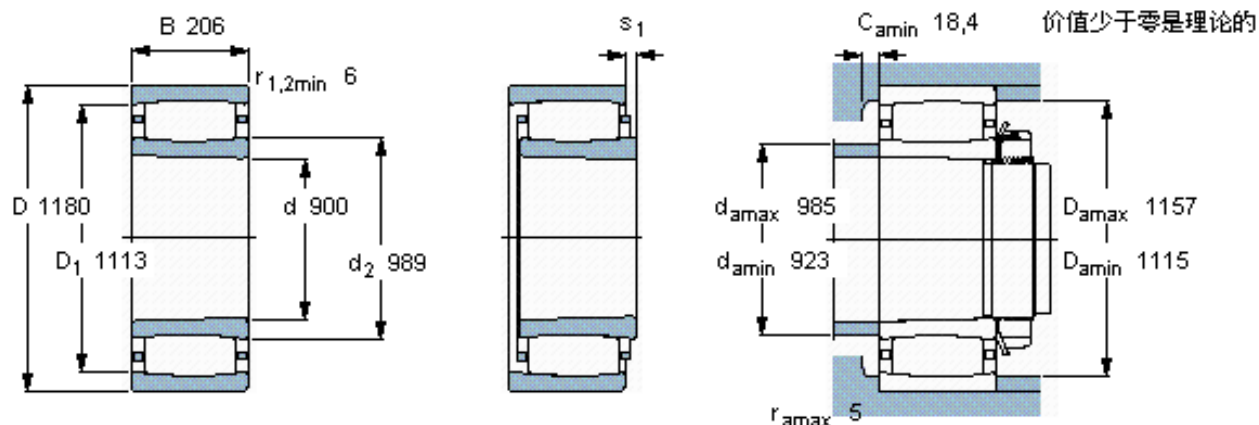


SKF C 39/900 KMB *参数

主要尺寸	d	900	mm	-
	D	1180	mm	-
	B	206	mm	-
基本额定载荷	C	8150000	N	动载荷
	C_0	18000000	N	静载荷
疲劳载荷极限	P_u	1060000	N	-
额定转速	参考转速	340	r/min	-
	极限转速	450	r/min	-
重量	重量	580000	g	-
型号	* SKF 探索者轴承	C 39/900 KMB *	-	-
说明	**请核查供货情况	**	-	-

SKF C 39/900 KMB *图片



圆锥孔，圆锥
1: 12

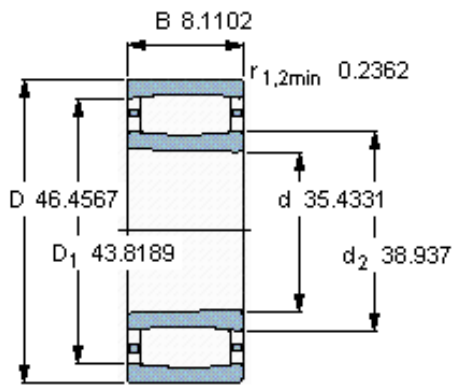
轴向位移 s_1

对中误差系数 k_1
运行游隙系数 k_2

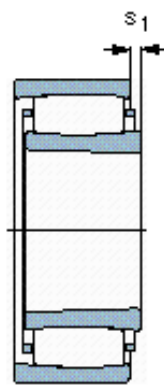
20

-
0,13

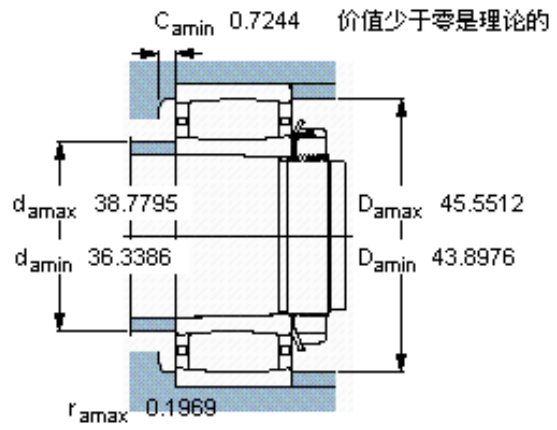
参考资料: <http://www.sozhou.com/p/8cf3ee50.html>



圆锥孔，圆锥
1: 12



轴向位移 s_1



对中误差系数 k_1
运行游隙系数 k_2

0.787

-

0,132