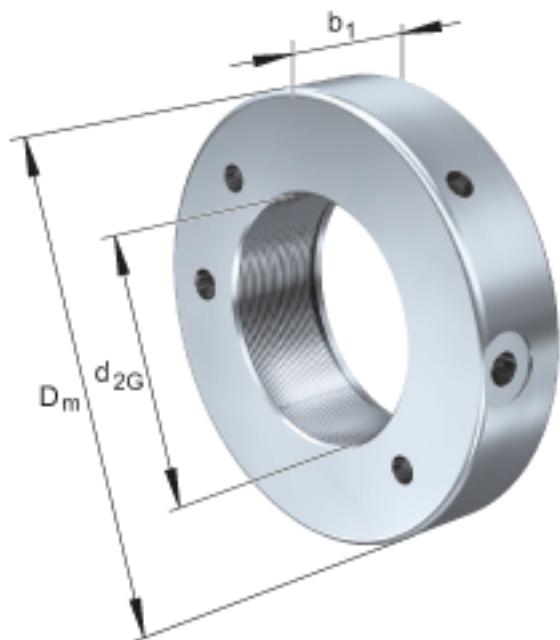


FAG HYDNUT140-INCH参数

尺寸	d_{2G}	139.624	mm	-
	D_m	210	mm	-
	b_1	45	mm	-
说明		138.250	mm	节圆直径
		138.25	mm	节圆直径
		5	mm	行程
尺寸	D_K	182	mm	-
	d_K	141	mm	-
	g	7	mm	-
重量	m	6300	g	质量, 液压螺母
说明		69	cm	活塞面积
		552	kN	压紧力 800bar
		12		每英寸的螺纹数

FAG HYDNUT140-INCH图片



参考资料:<http://www.sozhou.com/p/8cfef673.html>

