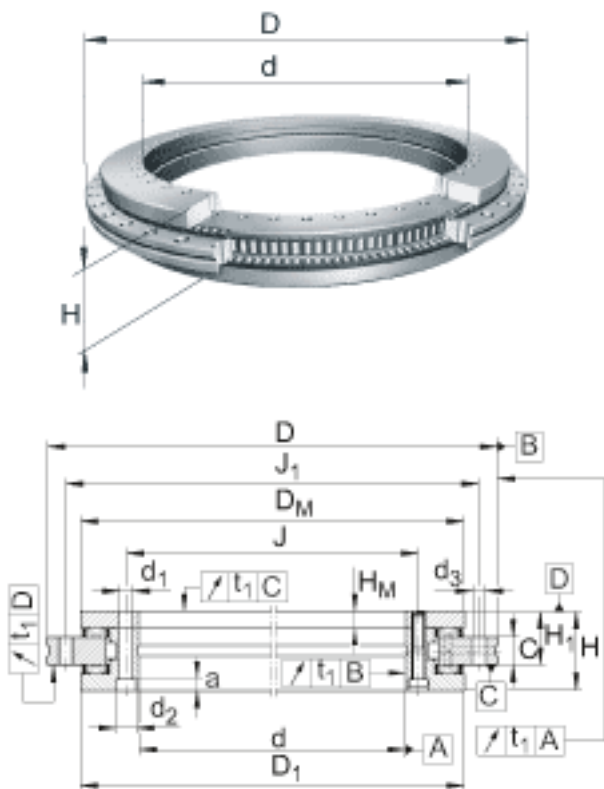


INA YRTM200参数

尺寸	d	200	mm	-
	D	300	mm	-
	H	45	mm	-
说明		46		内圈固定孔的数量 注意! 相邻结构的固定孔 注意轴承孔的节距。
		45		外圈固定孔的数量 注意! 相邻结构的固定孔 注意轴承孔的节距。
尺寸		2		不能在吊装孔之间或者吊装螺栓之间安装测量头。外圈上的两个吊装孔不需要再使用。
		3		紧定螺钉的数量
		1)		锁紧螺纹的数量
	a	6.2	mm	紧定螺钉
	C	15	mm	内圈带固定孔
	D ₁	274	mm	-
	D _M	271.2	mm	-
	d ₁	7	mm	内圈带固定孔
	d ₂	11	mm	内圈带固定孔
	d ₃	7	mm	外圈带固定孔
G	M8		锁紧螺纹	
H ₁	30	mm	-	
H _M	10	mm	-	
J	215	mm	内圈带固定孔	
J ₁	285	mm	外圈带固定孔	
t	48 X 7.5		节圆 t 包括固定螺栓和压紧螺纹 数量 X t	
重量	m	9700	g	质量

螺栓拧紧力矩	M_A	14	Nm	螺栓拧紧力矩 用于 DIN 912, 等级 10.9 螺栓的拧紧力矩。
基本额定载荷	C_a	98000	N	基本额定动载荷, 轴向
	C_{0a}	650000	N	基本额定静载荷, 轴向
	C_r	89000	N	基本额定动载荷, 径向
	C_{0r}	236000	N	基本额定静载荷, 径向
轴承摩擦力矩	M_R	15	Nm	轴承摩擦力矩
轴向刚度	c_{aL}	3000	N/ m	轴向刚度 刚度数值考虑了滚动体, 轴承圈的变形和螺纹连接。
径向刚度	c_{rL}	3500	N/ m	径向刚度 刚度数值考虑了滚动体, 轴承圈的变形和螺纹连接。
倾斜刚度	c_{kL}	23000	Nm/mrad	倾斜刚度 刚度数值考虑了滚动体, 轴承圈的变形和螺纹连接。
极限转速	n_G	170	r/min	电子元件和轴承的极限转速
	n_{Ref}	30	r/min	参考行程的极限转速

INA YRTM200图片



参考资料:<http://www.sozhou.com/p/8d0c0525.html>

