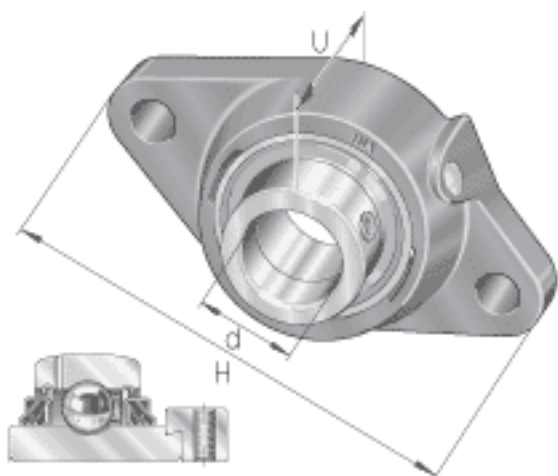
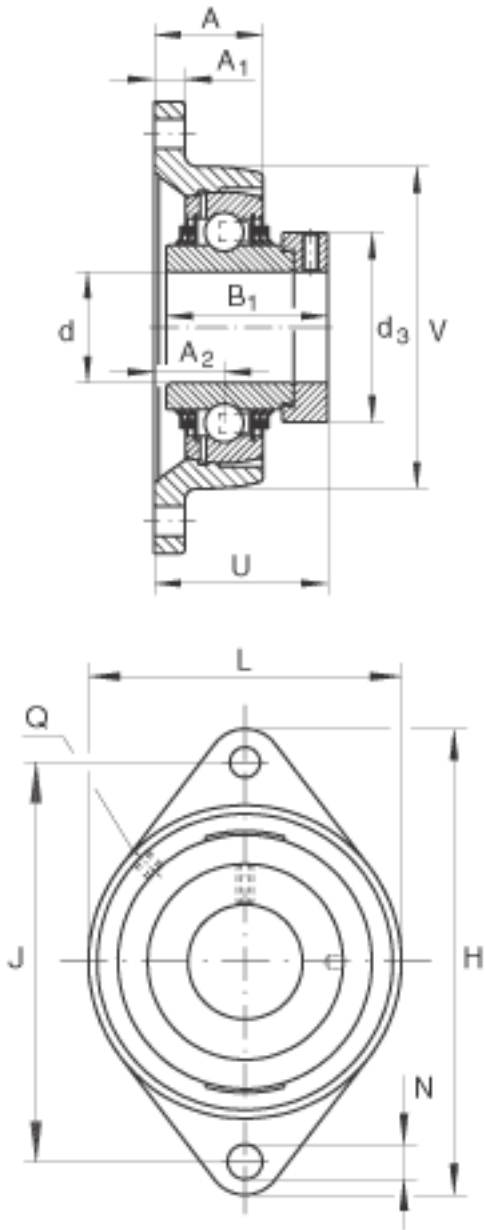


INA TCJT55参数

尺寸	d	55	mm	-	
	H	222	mm	-	
	U	74.6	mm	-	
	A	43.5	mm	-	
	A ₁	15	mm	-	
	A ₂	31	mm	-	
	B ₁	71.4	mm	-	
	d _{3 max}	76	mm	-	
	J	184	mm	-	
	L	134	mm	-	
	N	18	mm	-	
	Q	Rp 1/8		-	
	V	134	mm	-	
	重量	m	3150	g	质量
	基本额定载荷	C _r	43500	N	基本额定动载荷，径向
		C _{0r}	29000	N	基本额定静载荷，径向
	说明		GG. CJT11		轴承座的型号
		GE55-KTT-B		轴承的型号	

INA TCJT55图片





参考资料:<http://www.sozhou.com/p/8d257304.html>