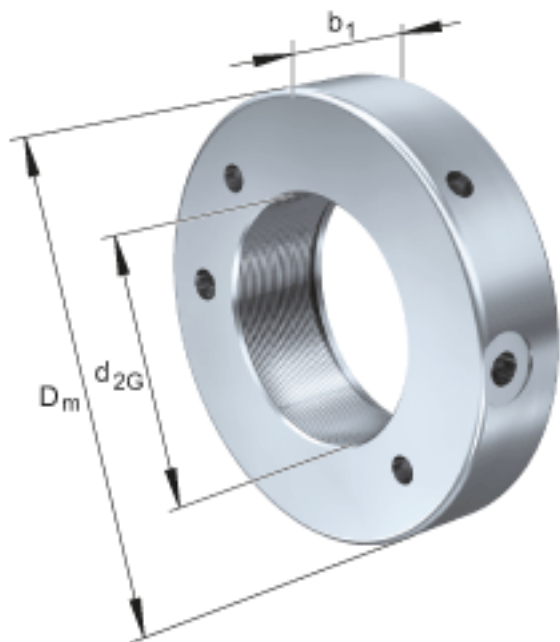


FAG HYDNUT110参数

尺寸	d_{2G}	M110x2		螺纹
	D_m	180	mm	-
	b_1	43	mm	-
说明		5	mm	行程
尺寸	D_K	152	mm	-
	d_K	111	mm	-
	g	6	mm	-
说明		59.0	cm	活塞面积
		470	kN	压紧力 800bar
重量	m	5000	g	质量, 液压螺母

FAG HYDNUT110图片



参考资料:<http://www.sozhou.com/p/8d3706c9.html>

