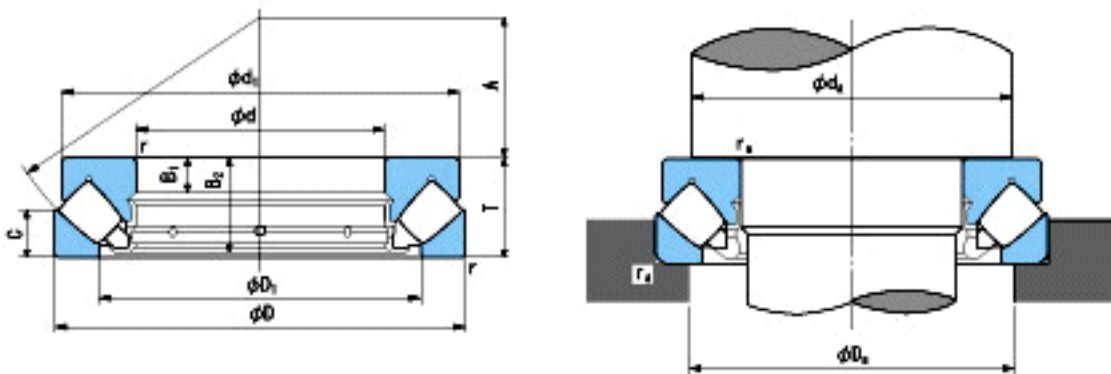


NACHI 29317E参数

外形尺寸	d	85	mm	内径
	D	150	mm	外径
	T	39	mm	宽度
	r	1.5~3.5	mm	倒角
参考尺寸	d1	143.5	mm	-
	D1	114	mm	-
	B1	13	mm	-
	B2	37	mm	-
	C	19	mm	-
	A	50	mm	-
安装尺寸	da(min)	115	mm	(最小)
	Da(max)	135	mm	(最大)
	ra(max)	1.5	mm	(最大)
重量	Mass	2870	g	重量
基本额定载荷	Ca	293000	N	动载荷
	Coa	990000	N	静载荷
极限速度	Grease	-	r/min	脂润滑
	Oil	2700	r/min	油润滑

NACHI 29317E图片



参考资料:<http://www.sozhou.com/p/8d3eb0ab.html>