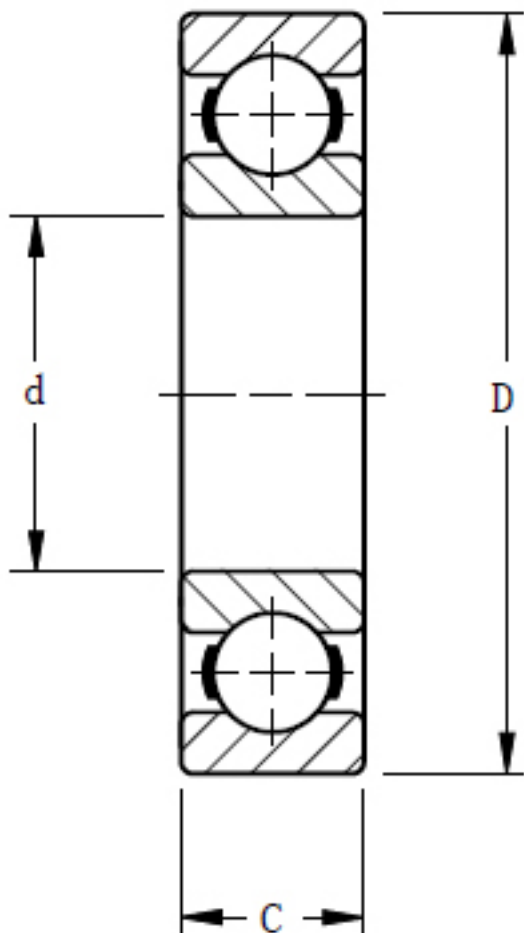


TIMKEN MMC203K参数

| | | | | |
|--------|-----------------|-------------|----|------------|
| 轴承类型 | Bearing Type | Radial Ball | | - |
| 轴承型号 | Part Number | MMC203K | | - |
| 尺寸 | d | 17.0002 | mm | 内径 |
| | D | 39.9999 | mm | 外径 |
| | C | 11.999 | mm | 宽度 |
| 额定载荷 | Ce | 10586.8 | N | 一百万转动态额定载荷 |
| | C0 | 4225.81 | N | 静态额定载荷 |
| 几何结构系数 | Cg | 0.0228 | | 几何系数 |
| 尺寸 | B | 11.999 | mm | 内圈宽度 |
| | R | 0.508 | mm | 最大轴肩倒角半径 |
| | C | 11.999 | mm | 外圈宽度 |
| 重量 | Assembly Weight | 56.25 | g | - |

TIMKEN MMC203K图片



参考资料:<http://www.sozhou.com/p/8d4b29b8.html>