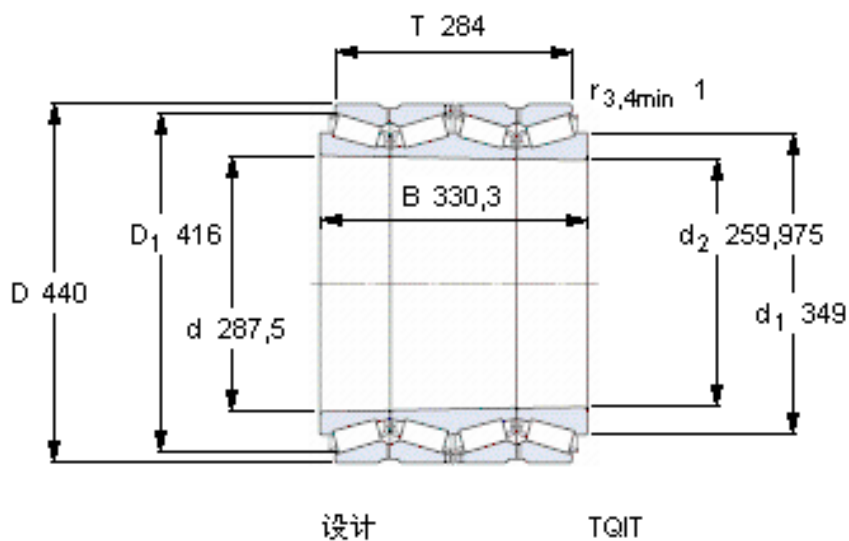


SKF BT4B 332997/HA1参数

主要尺寸	d	287.5	mm	-
	D	440	mm	-
	T	284	mm	-
	B	330.3	mm	-
基本额定载荷	C	4180000	N	动载荷
	C <sub>0</sub>	8500000	N	静载荷
疲劳载荷极限	P <sub>u</sub>	735000	N	-
重量	重量	180000	g	-
型号	型号	BT4B 332997/HA1	-	-

SKF BT4B 332997/HA1图片



计算系数

e 0,35  
Y<sub>1</sub> 1,9  
Y<sub>2</sub> 2,9  
Y<sub>0</sub> 1,8

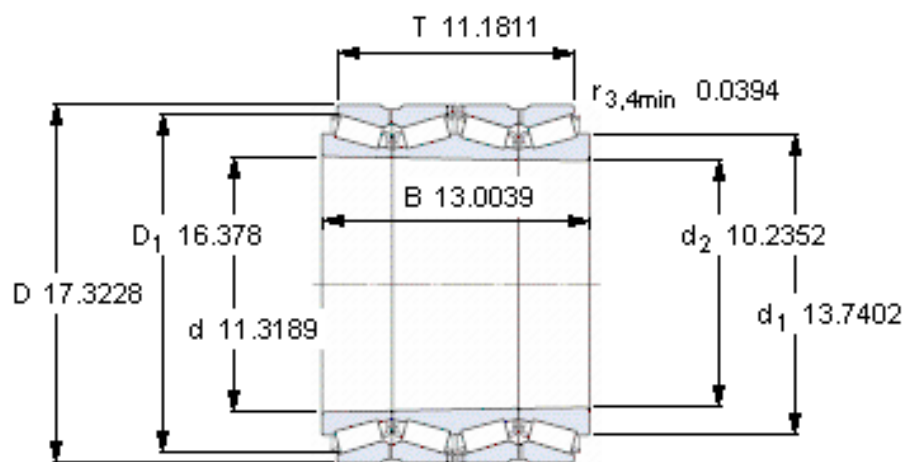
对比数据

额定载荷  
径向 [kN]  
轴向 [kN]  
推力系数

C<sub>F</sub> 1120  
C<sub>Fa</sub> 193  
K 1,68

圆锥孔，圆锥  
1: 12

参考资料:<http://www.sozhou.com/p/8d7f4723.html>



设计

TQIT

圆锥孔，圆锥

1: 12

计算系数

e 0,35

Y<sub>1</sub> 1,9

Y<sub>2</sub> 2,9

Y<sub>0</sub> 1,8

对比数据

额定载荷

径向 [kN]

轴向 [kN]

推力系数

C<sub>F</sub> 1120

C<sub>Fa</sub> 193

K 1,68