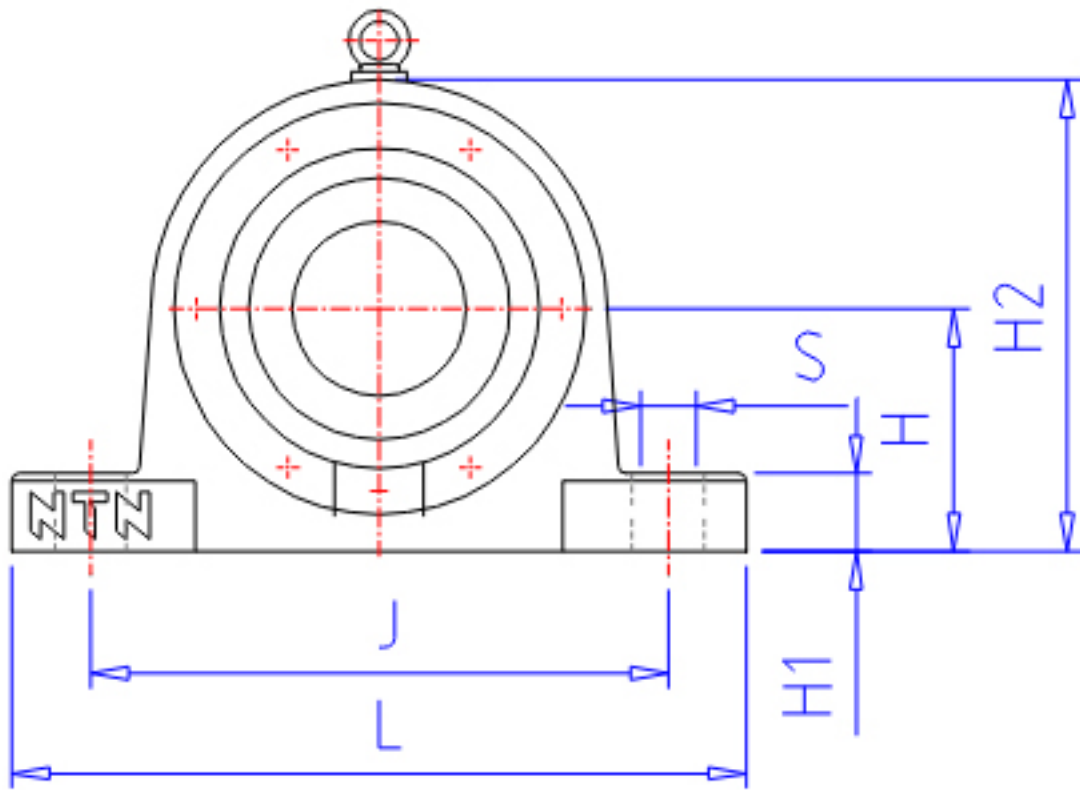


NTN SV234参数

轴径	MD	170	mm	轴径	
	MD1	150	mm	轴径	
	MD2	190	mm	-	
型号	BN	SV234		型号	
BAS型号	BON	V310		本体	
	CN	310C		盖	
适用部件	SBBN	-		自动调心球轴承型号	
	SRBN	22234B		自动调心滚子轴承型号	
尺寸	D	310	mm	-	
	H	200	mm	-	
	J	560	mm	-	
	J1	92	mm	-	
	N1	29	mm	-	
	N	50	mm	-	
	L	660	mm	-	
	A	258	mm	-	
	A1	180	mm	-	
	G	122	mm	-	
	A2	116.0	mm	-	
	H1	65	mm	-	
	H2	405	mm	-	
	S	M24		参考尺寸型号	
	QB	4		参考尺寸型号个数	
	重量	MASS	87000	g	重量
	适用部件	LRN	SR310x18		定位圈型号
QR		2.000		定位圈个数	
NN		AN34		螺母型号	
WN		AW34		垫圈型号	
参考尺寸	Y	75	mm	-	
橡胶密封圈型号	RSN	ZF34		橡胶密封圈型号d2侧	
	RSN1	ZF42		橡胶密封圈型号d3侧	

NTN SV234图片



参考资料:<http://www.sozhou.com/p/8db68545.html>