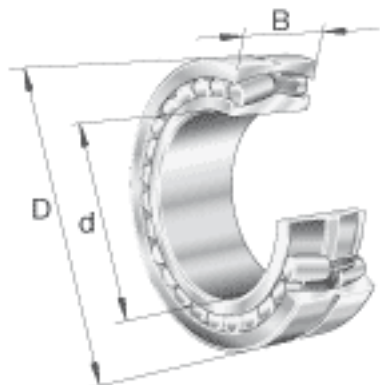
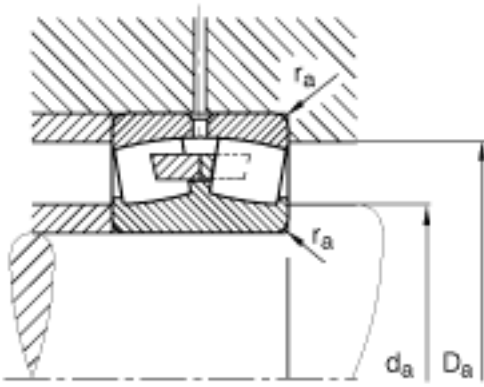
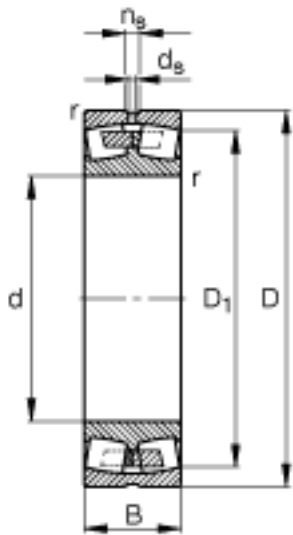


FAG 241/500-B-MB参数

尺寸	d	500	mm	-
	D	830	mm	-
	B	325	mm	-
	D ₁	701.8	mm	-
	D _{a max}	798	mm	-
	d _{a min}	532	mm	-
	d _s	12.5	mm	-
	n _s	23.5	mm	-
	r _{a max}	6	mm	-
	r _{min}	7.5	mm	-
重量	m	725000	g	质量
基本额定载荷	C _r	8650000	N	基本额定动载荷，径向
计算系数	e	0.39		-
	Y ₁	1.73		-
	Y ₂	2.58		-
基本额定载荷	C _{0r}	18300000	N	基本额定静载荷，径向
计算系数	Y ₀	1.69		-
极限转速	n _G	590	r/min	极限转速
参考转速	n _B	200	r/min	参考速度
疲劳极限载荷	C _{ur}	1340000	N	疲劳极限载荷，径向

FAG 241/500-B-MB图片





参考资料:<http://www.sozhou.com/p/8dbb4fa2.html>