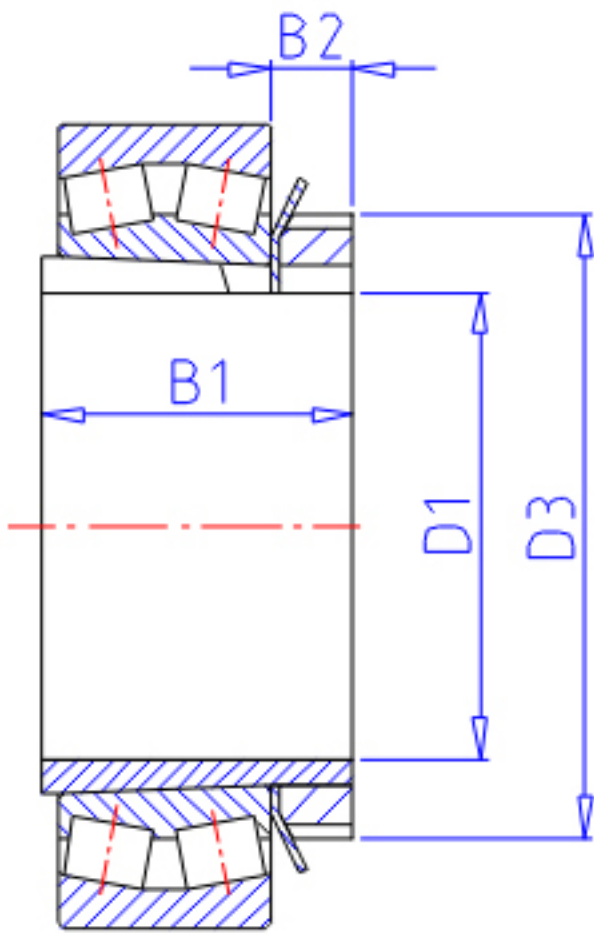


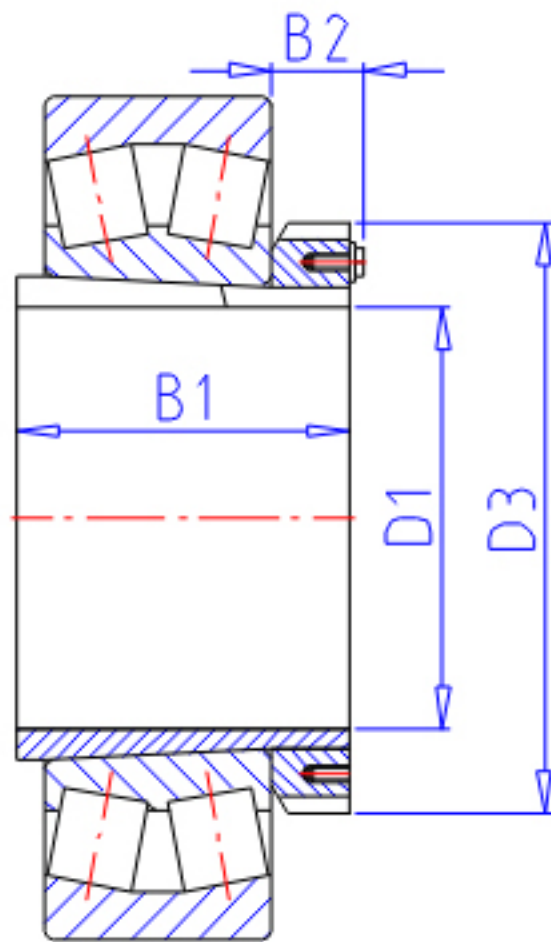
NTN 23126BK;H3126参数

主要尺寸	D1	115	mm	-
	B1	92	mm	-
	D3	165	mm	-
	B2	23	mm	-
型号	ORDER	23126BK;H3126		型号
安装尺寸	DA1	138	mm	(最小)
	DB1	152	mm	(最大)
	BA	8	mm	(最小)
	DA2	0	mm	(最小)
	DA	200	mm	(最大)
	RAS	2	mm	(最大)
重量	MASS	3660	g	重量
极限转速	LSG	1 600	r/min	脂润滑

NTN 23126BK;H3126图片



$D1 \leq 180\text{mm}$



$D1 \geq 200\text{mm}$

参考资料:<http://www.sozhou.com/p/8dc329d6.html>

