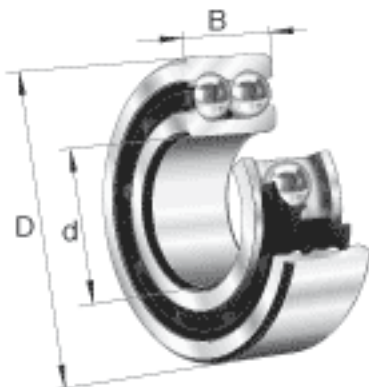
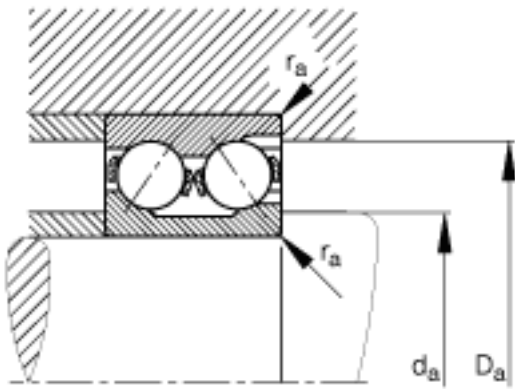
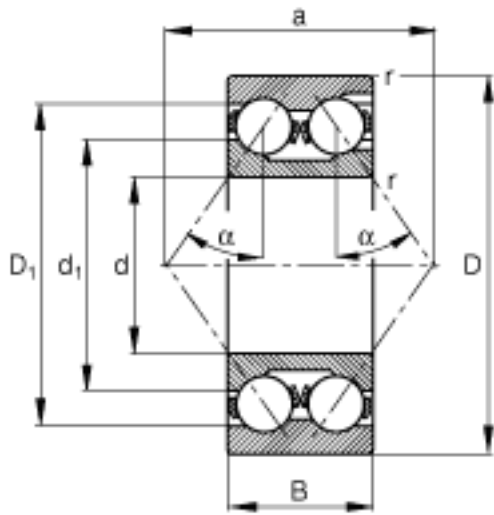


FAG 3221-M参数

尺寸	d_1	138	mm	-
	$d_{a\ min}$	117	mm	-
	$r_{a\ max}$	2.1	mm	-
	r_{min}	2.1	mm	-
重量	m	7780	g	质量
基本额定载荷	C_r	213000	N	基本额定动载荷, 径向
	C_{0r}	247000	N	基本额定静载荷, 径向
极限转速	n_G	4600	r/min	极限转速
参考转速	n_B	4000	r/min	参考速度
疲劳极限载荷	C_{ur}	11100	N	疲劳极限载荷, 径向
尺寸	D_1	172.9	mm	-
	$D_{a\ max}$	178	mm	-
	d	105	mm	-
	D	190	mm	-
	B	65.1	mm	-
	a	135	mm	-

FAG 3221-M图片





参考资料: <http://www.sozhou.com/p/8de0a1c1.html>