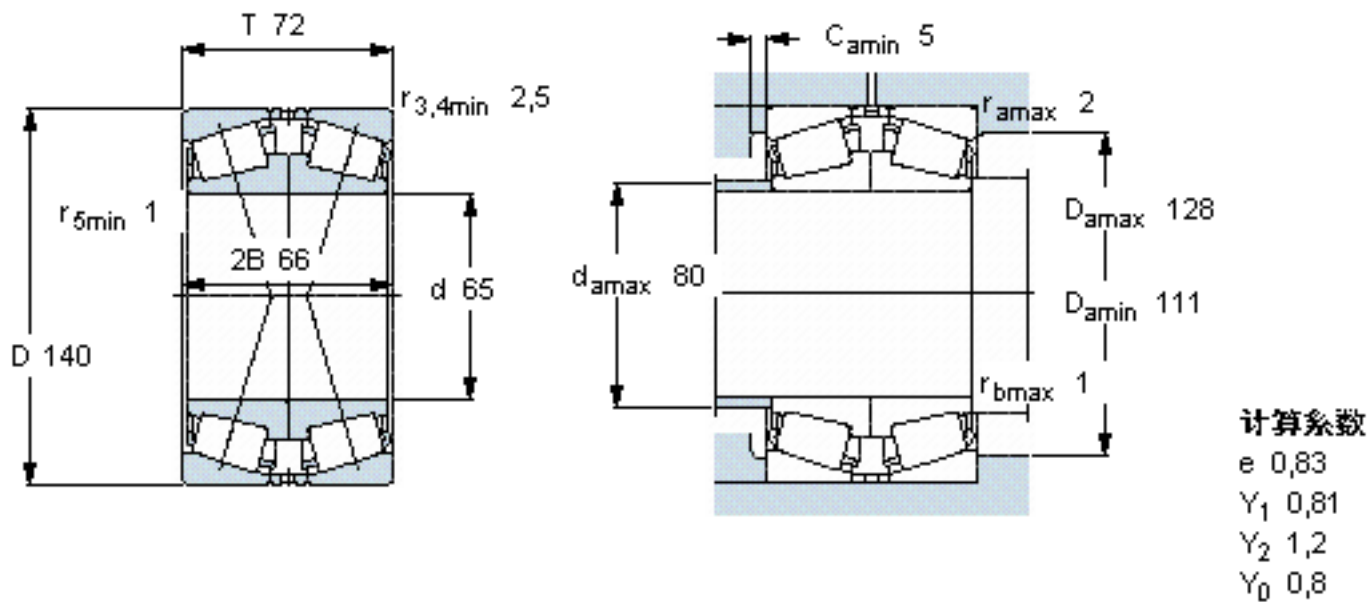


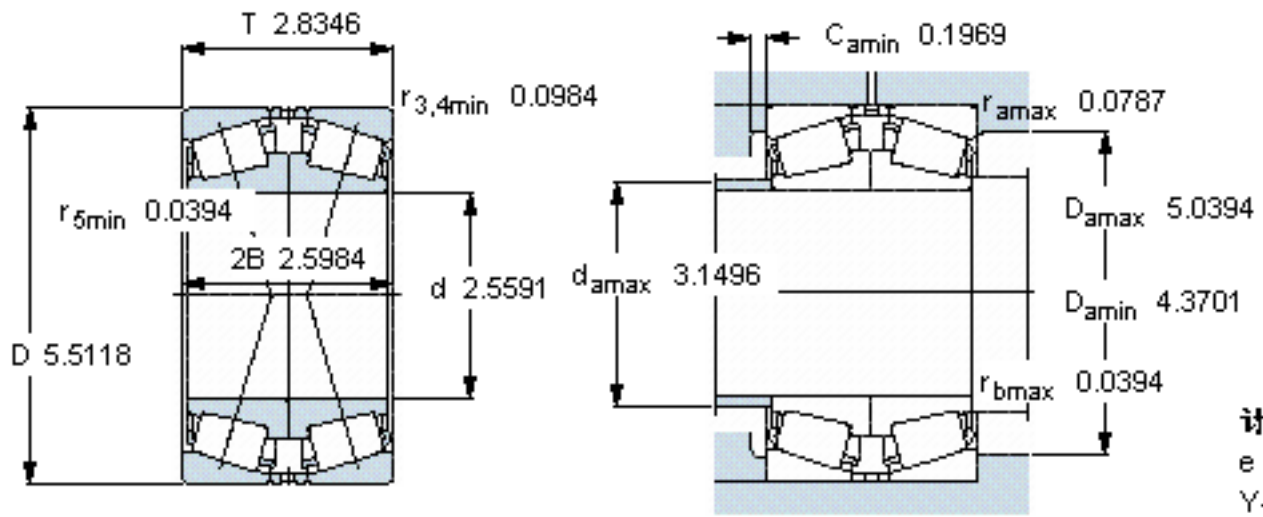
SKF 31313 J2/QCL7CDF参数

主要尺寸	d	65	mm	-
	D	140	mm	-
	T	72	mm	-
基本额定载荷	C	281000	N	动载荷
	C_0	380000	N	静载荷
疲劳载荷极限	P_u	47500	N	-
额定转速	参考转速	2600	r/min	-
	极限转速	4800	r/min	-
重量	重量	5050	g	-
型号	* SKF 探索者轴承	31313 J2/QCL7CDF	-	-

SKF 31313 J2/QCL7CDF图片



参考资料: <http://www.sozhou.com/p/8deb7603.html>



计算系数
 e 0,83
 Y₁ 0,81
 Y₂ 1,2
 Y₀ 0,8