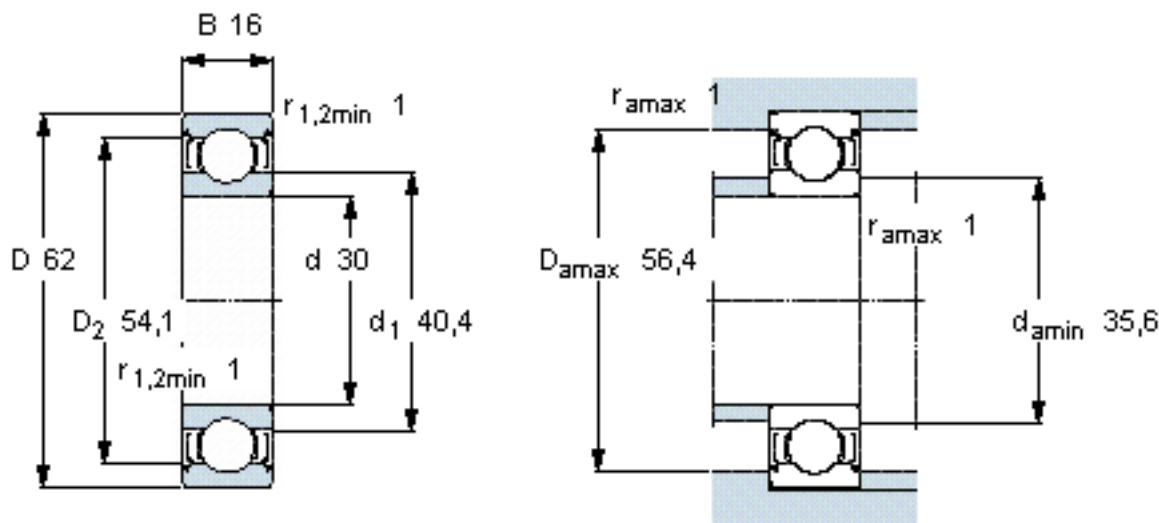


SKF E2. 6206-2Z/C3参数

主要尺寸	d	30	mm	-
	D	62	mm	-
	B	16	mm	-
基本额定载荷	C	19500	N	动载荷
	$C_0$	11200	N	静载荷
疲劳载荷极限	$P_u$	475	N	-
额定转速	参考转速	26000	r/min	-
	极限转速	14000	r/min	-
重量	重量	200	g	-
型号	型号	E2. 6206-2Z/C3	-	-

SKF E2. 6206-2Z/C3图片

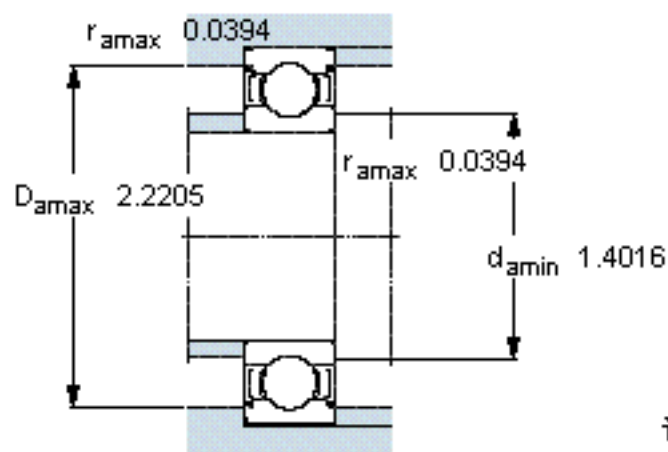
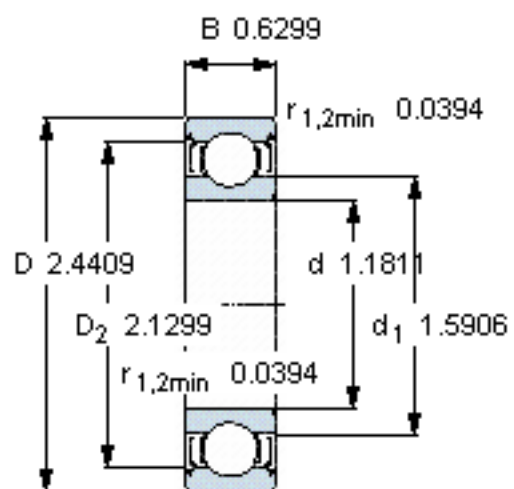


计算系数

$k_r$  0,025

$f_0$  14

参考资料:<http://www.sozhou.com/p/8e11bb20.html>



计算系数

$k_r$  0,025

$f_0$  14