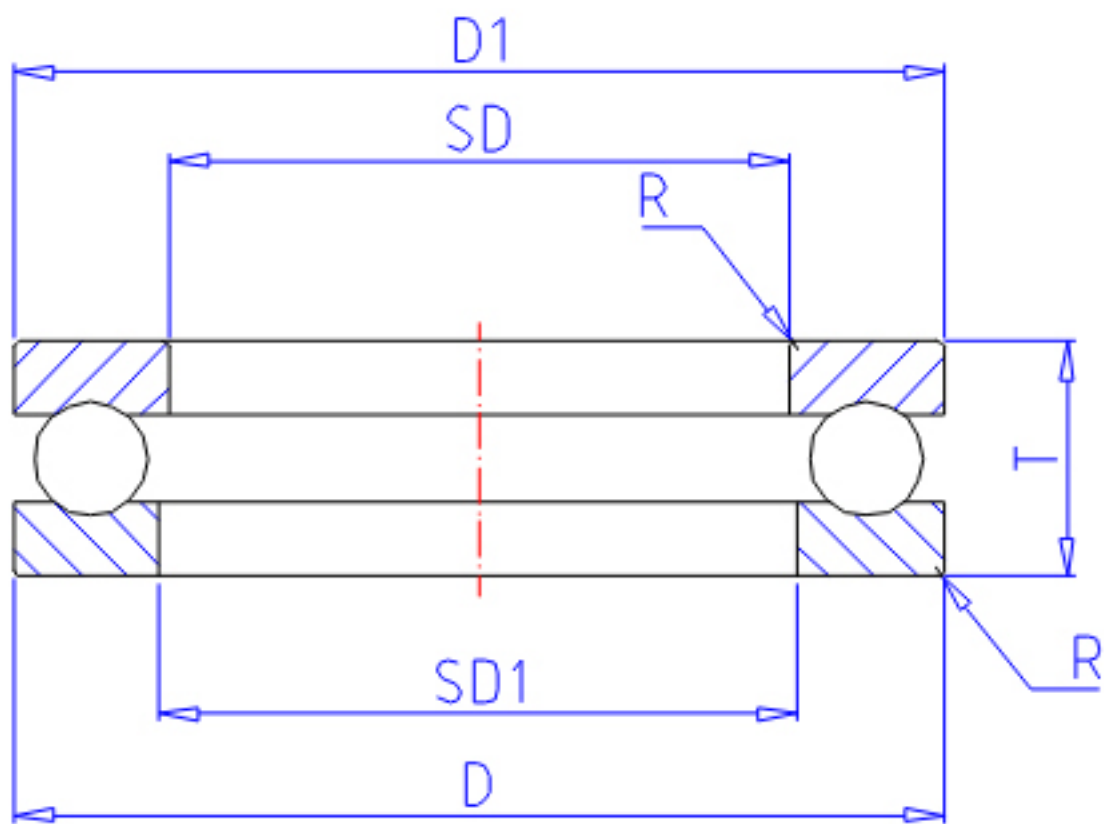


NTN 51117参数

主要尺寸	SD	85	mm	-
	D	110	mm	外径
	T	19	mm	宽度
	R	1.0	mm	(最小)
型号	ORDER	51117		型号
基本额定载荷	CA	46000	N	动载荷
	COA	150000	N	静载荷
	CAF	4 700	kgf	动载荷
	COAF	15 300	kgf	静载荷
极限转速	NG	2 100	r/min	脂润滑
	NO	3 000	r/min	油润滑
尺寸	D1	110	mm	(最大)
	SD1	87	mm	(最小)
重量	MASS	440	g	重量
安装尺寸	DA1	100	mm	(最小)
	DA	95	mm	(最大)
	RAS	1	mm	(最大)

NTN 51117图片



参考资料:<http://www.sozhou.com/p/8e3961b3.html>

