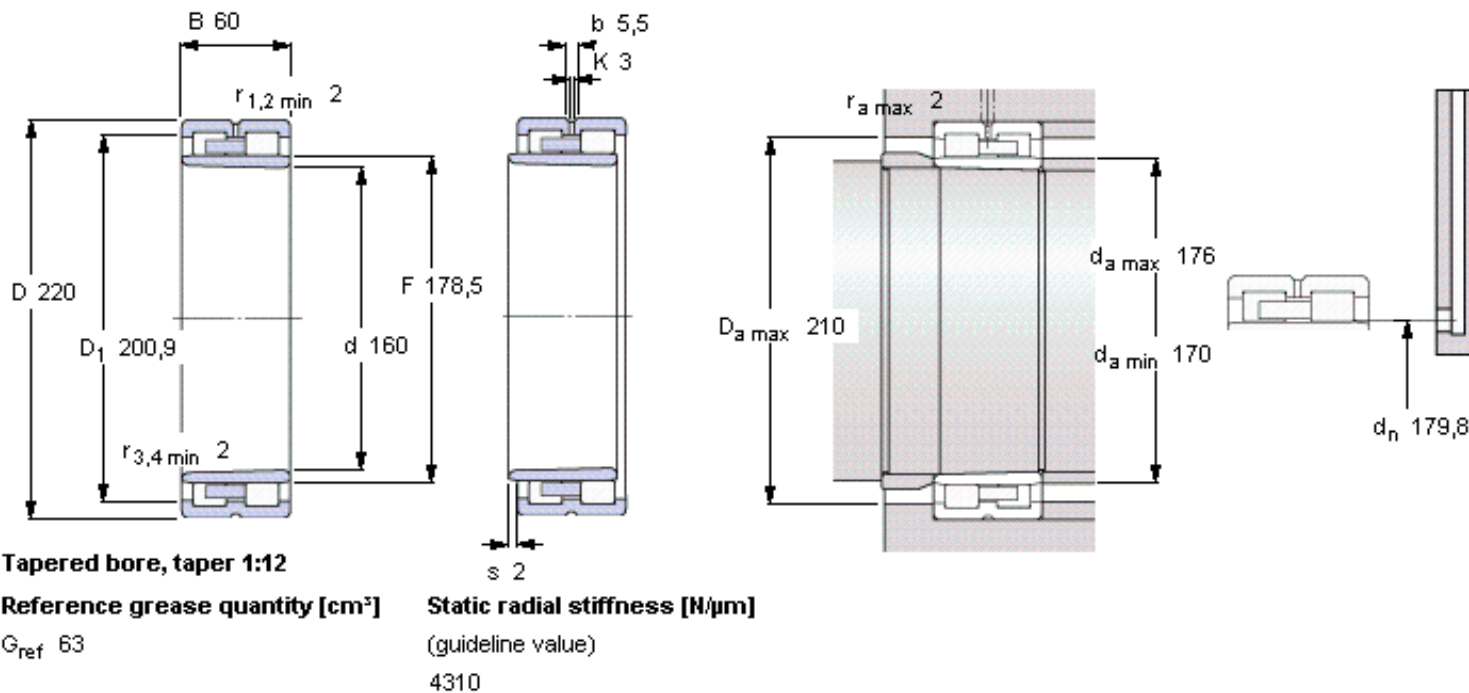


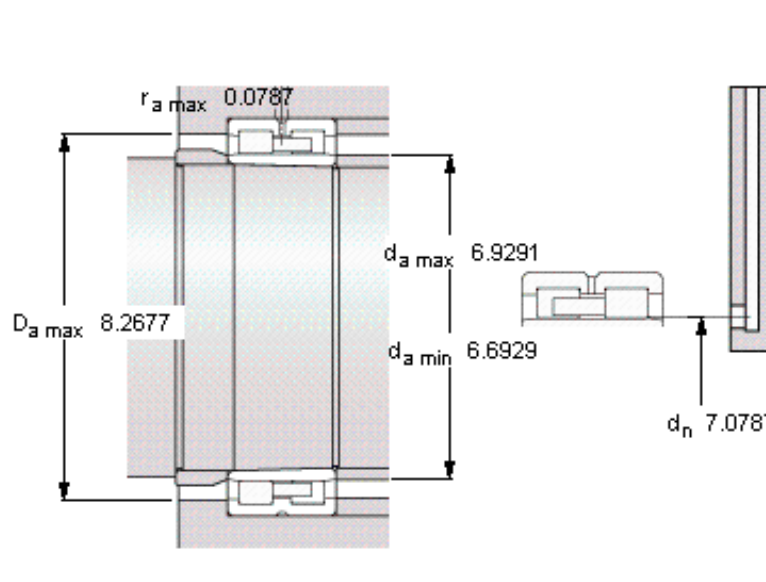
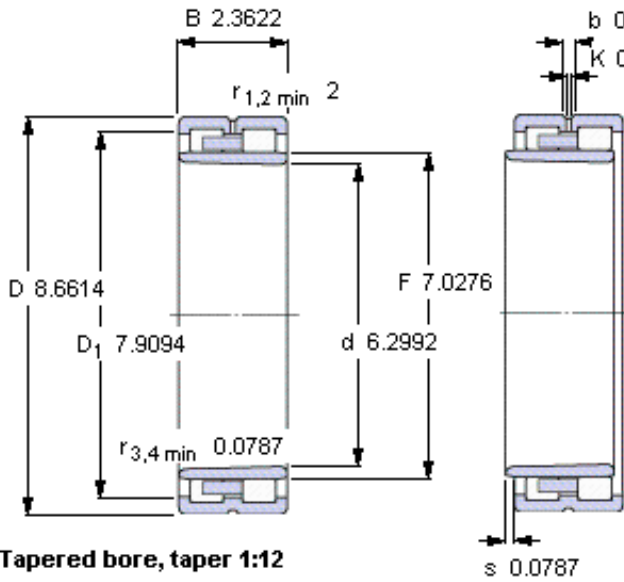
SKF NNU 4932 BK/SPW33参数

|        |         |                   |       |     |
|--------|---------|-------------------|-------|-----|
| 主要尺寸   | d       | 160               | mm    | -   |
|        | D       | 220               | mm    | -   |
|        | B       | 60                | mm    | -   |
| 基本额定载荷 | C       | 330000            | N     | 动载荷 |
|        | $C_0$   | 680000            | N     | 静载荷 |
| 疲劳载荷极限 | $P_u$   | 72000             | N     | -   |
| 可达转速   | Grease  | 3600              | r/min | -   |
|        | Oil-air | 4000              | r/min | -   |
| 重量     | 重量      | 6600              | g     | -   |
| 型号     | 型号      | NNU 4932 BK/SPW33 | -     | -   |

SKF NNU 4932 BK/SPW33图片



参考资料: <http://www.sozhou.com/p/8e3fa8f9.html>



**Tapered bore, taper 1:12**

**Reference grease quantity [cm<sup>3</sup>]**

$G_{ref} 63$

**Static radial stiffness [N/μm]**

(guideline value)

4310