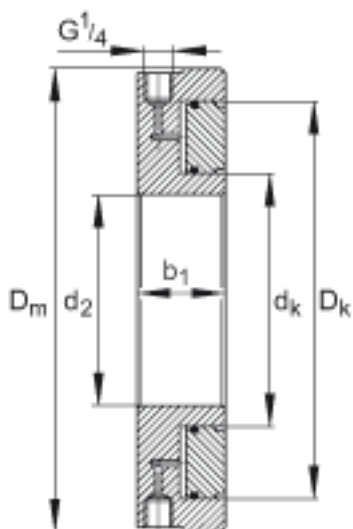
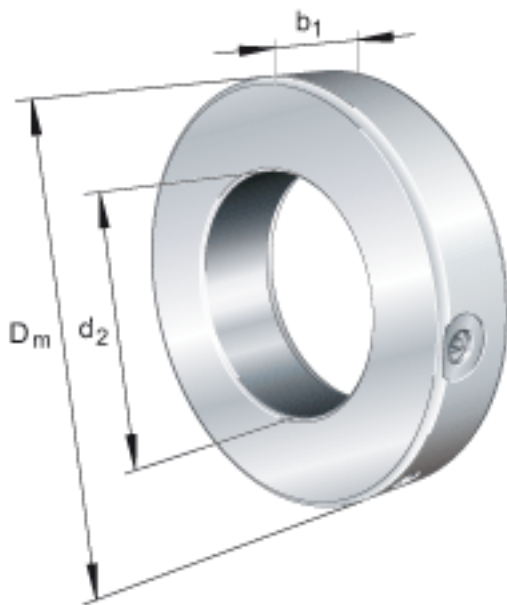


FAG HYDNUT125-HEAVY参数

| | | | | |
|----|-------|------|----|------------|
| 尺寸 | d_2 | 125 | mm | 公差:H7 |
| | D_m | 245 | mm | - |
| | b_1 | 40 | mm | - |
| 说明 | | 10 | mm | 行程 |
| 尺寸 | D_K | 200 | mm | - |
| | d_K | 150 | mm | - |
| 重量 | m | 9800 | g | 质量, 液压螺母 |
| 说明 | | 137 | cm | 活塞面积 |
| | | 1100 | kN | 压紧力 800bar |

FAG HYDNUT125-HEAVY图片



参考资料:<http://www.sozhou.com/p/8e5b62a9.html>