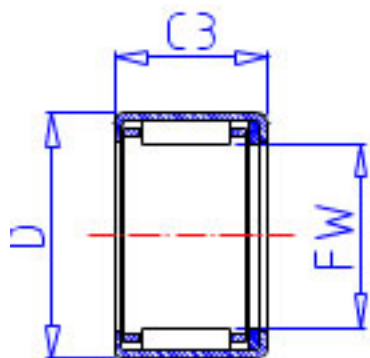


### NSK FJLTT-814参数

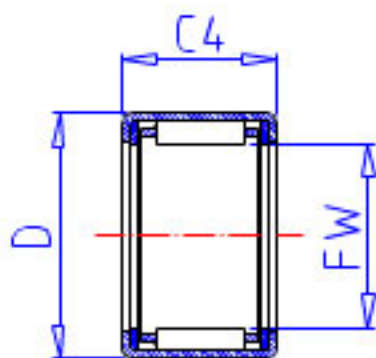
型号	型号	FJLTT-814		-
外形尺寸	FW	8	mm	内径
	D	15		外径
	C3	12	mm	宽度
	C4	14	mm	最大宽度
	C2	1.0	mm	最大宽度
基本额定载荷	CR	4400	N	动载荷
	CR2	450	kgf	动载荷
极限载荷	PMAX	1770	N	极限载荷
	PMAX2	181	kgf	极限载荷
极限转速	LS	22000	1/min	极限转速
重量	MASS	6.8	g	重量

### NSK FJLTT-814图片

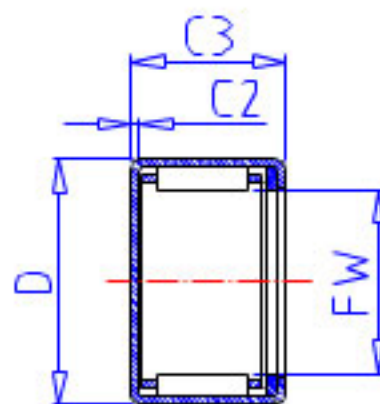
参考资料:<http://www.sozhou.com/p/8e624b8d.html>



FJT,FJHT,FJLT



FJTT,FJHTT,FJLTT



MFJT,MFJLT

