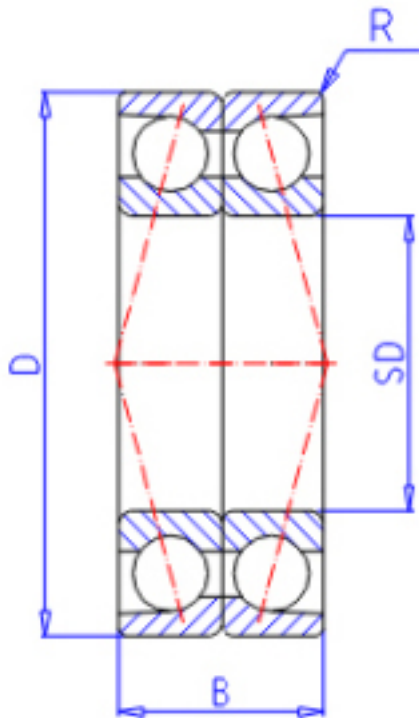


KOYO 7919CDB FY参数

主要尺寸	SD	95	mm	内径
	D	130	mm	外径
	B	36	mm	宽度
	R	1.1	mm	(最小)
型号	ORDER	7919CDB FY		型号
基本额定载荷	C	65300	N	动载荷
	C0	88300	N	静载荷
极限转速	NG	5900	1/min	脂润滑
	NO	7900	1/min	油润滑

KOYO 7919CDB FY图片



参考资料:<http://www.sozhou.com/p/8e89979e.html>

