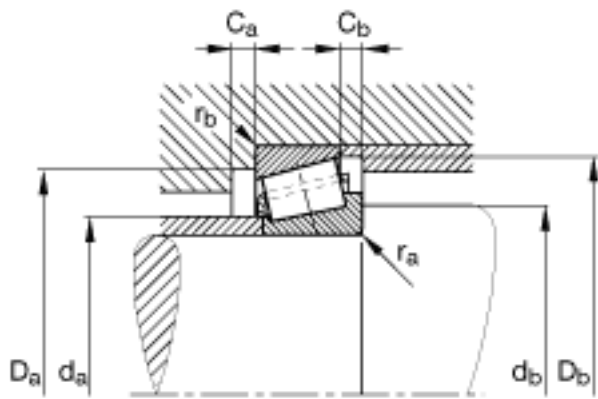
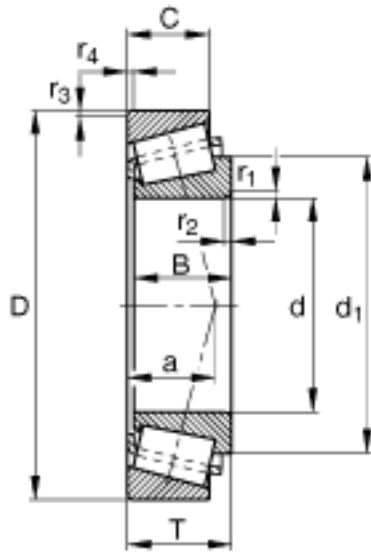
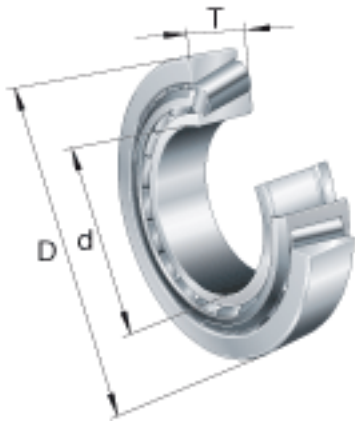


FAG KHM88649-HM88610参数

尺寸	d	34.925	mm	-	
	D	72.233	mm	-	
	T	25.4	mm	-	
	a	21	mm	-	
	B	25.4	mm	-	
	C	19.842	mm	-	
	C _{a min}	3	mm	-	
	C _{b min}	5	mm	-	
	D _{a min}	60	mm	-	
	D _{b min}	69	mm	-	
	d ₁	56.8	mm	-	
	d _{a max}	42.5	mm	-	
	d _{b min}	48.5	mm	-	
	r _{1, 2 min}	2.3	mm	-	
	r _{3, 4 min}	2.3	mm	-	
	r _{a max}	2.3	mm	-	
	r _{b max}	2.3	mm	-	
	重量	m	500	g	质量
	基本额定载荷	C _r	68000	N	基本额定动载荷, 径向
		C _{0r}	91000	N	基本额定静载荷, 径向
计算系数	e	0.55		-	
	Y	1.1		-	
	Y ₀	0.6		-	
疲劳极限载荷	C _{ur}	11300	N	疲劳极限载荷, 径向	
极限转速	n _G	10000	r/min	极限转速	

FAG KHM88649-HM88610图片



参考资料:<http://www.sozhou.com/p/8ea4c450.html>