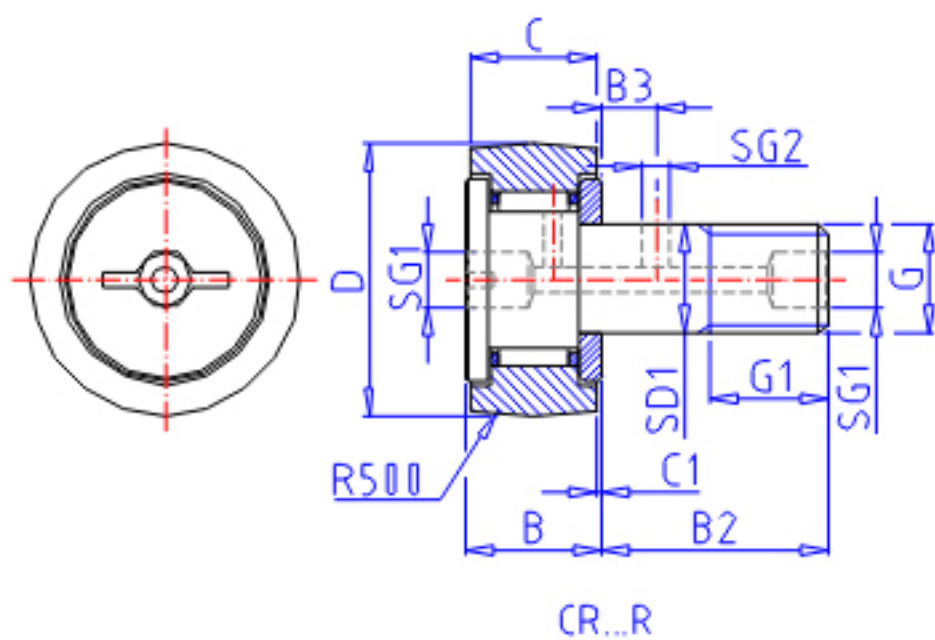


IKO CR 12UUR参数

杆端直径	STDRT	9.525	mm	杆端直径	
型号	ORDER	CR 12UUR		型号	
重量	MASS	35	g	重量	
主要尺寸	D	19.050	mm	-	
	C	12.700	mm	-	
	SD1	9.525	mm	-	
	G	3/8-24		螺纹规格	
	G1	9.525	mm	螺纹尺寸	
	B	14.2	mm	-	
	B2	22.225	mm	-	
	B3	6.35	mm	-	
	C1	0.794	mm	-	
	SG1	4.762	mm	-	
	SG2	2.381	mm	-	
	SR	-	mm	(最小)	
	安装尺寸	SF	13.494	mm	-
	最大拧紧扭矩	TRQ	10.8	N. m	-
基本额定载荷	CR	4420	N	动载荷	
	COR	5110	N	静载荷	

IKO CR 12UUR图片





参考资料:<http://www.sozhou.com/p/8ef51bd3.html>

