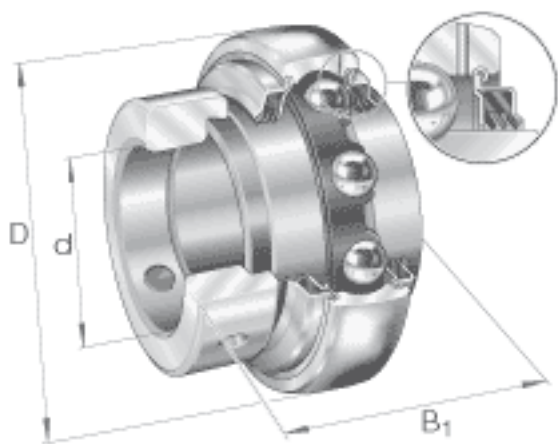


INA GE50-KTT-B参数

尺寸	d	50	mm	-	
	D_{SP}	90	mm	-	
	B_1	62.8	mm	-	
	B	49.2	mm	-	
	C	22	mm	-	
	C_2	26.4	mm	-	
	C_a	6.9	mm	-	
	D_1	77.3	mm	-	
	d_1	62.8	mm	-	
	$d_{3\ max}$	69	mm	-	
	S	24.6	mm	-	
	W	5	mm	-	
	重量	m	980	g	质量
	基本额定载荷	C_r	35000	N	基本额定动载荷，径向
C_{0r}		23200	N	基本额定静载荷，径向	
说明		6210		相关轴承决定当量载荷。	

INA GE50-KTT-B图片



参考资料:<http://www.sozhou.com/p/8ef6fc43.html>

