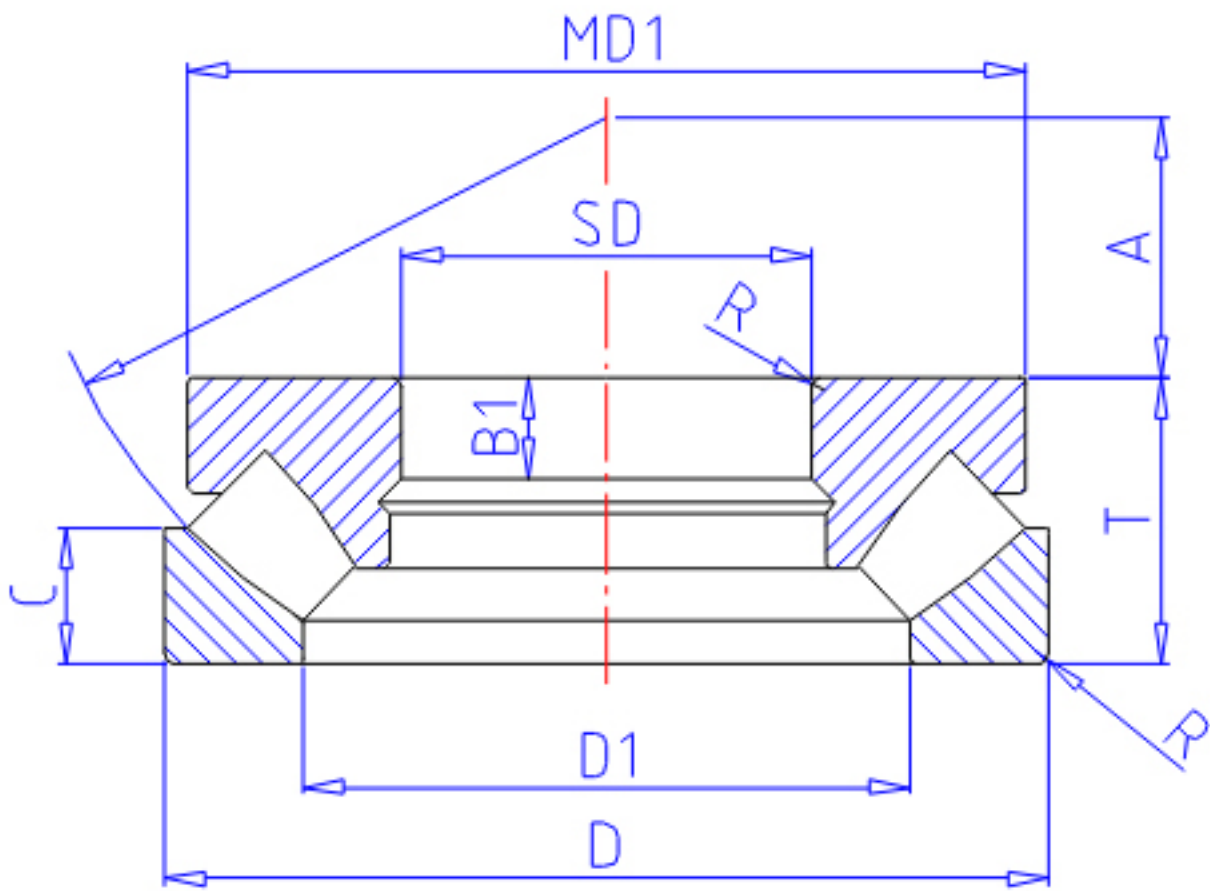


NTN 29440参数

主要尺寸	SD	200	mm	-
	D	400	mm	外径
	T	122	mm	宽度
	R	5.0	mm	(最小)
型号	ORDER	29440		型号
基本额定载荷	CA	2230000	N	动载荷
	COA	7650000	N	静载荷
	CAF	228 000	kgf	动载荷
	COAF	780 000	kgf	静载荷
极限转速	LS0	790	r/min	油润滑
尺寸	D1	286	mm	-
	MD1	380.0	mm	-
	B1	43	mm	-
	A	122		-
重量	MASS	73300	g	重量
安装尺寸	DA1	290	mm	(最小)
	DA	335	mm	(最大)
	RAS	4	mm	(最大)
尺寸	MD2	18.23240		-

NTN 29440图片



参考资料:<http://www.sozhou.com/p/8f0eaded.html>

