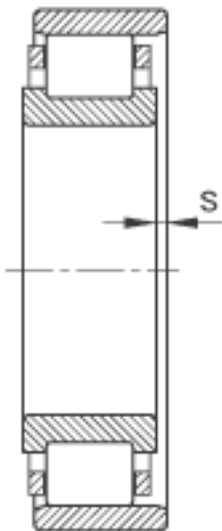
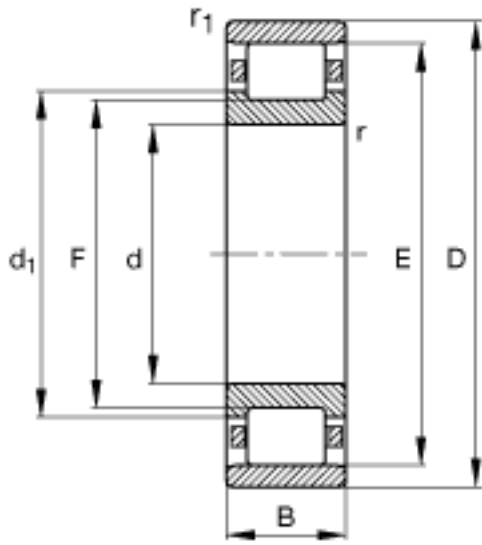
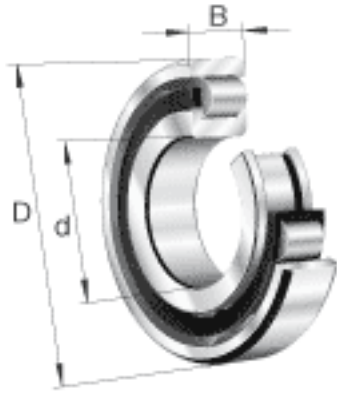


FAG N314-E-TVP2参数

尺寸	$D_{c \max}$	131	mm	-
	d_1	97.4	mm	-
	$d_{a \min}$	82	mm	-
	E	133	mm	-
	F	89	mm	-
	$r_{1 \min}$	2.1	mm	-
	d	70	mm	-
	D	150	mm	-
	B	35	mm	-
	$r_{a \max}$	2.1	mm	-
	$r_{a1 \max}$	2.1	mm	-
	$D_{a \max}$	138	mm	-
	$D_{b \min}$	135	mm	-
参考转速	n_B	4550	r/min	参考速度
疲劳极限载荷	C_{ur}	39500	N	疲劳极限载荷，径向
尺寸	r_{\min}	2.1	mm	-
	s	1.6	mm	距离中心位置的轴向偏移
重量	m	2790	g	质量
基本额定载荷	C_r	242000	N	基本额定动载荷，径向
	C_{0r}	222000	N	基本额定静载荷，径向
极限转速	n_G	5500	r/min	极限转速

FAG N314-E-TVP2图片



参考资料:<http://www.sozhou.com/p/8f28a6b4.html>

