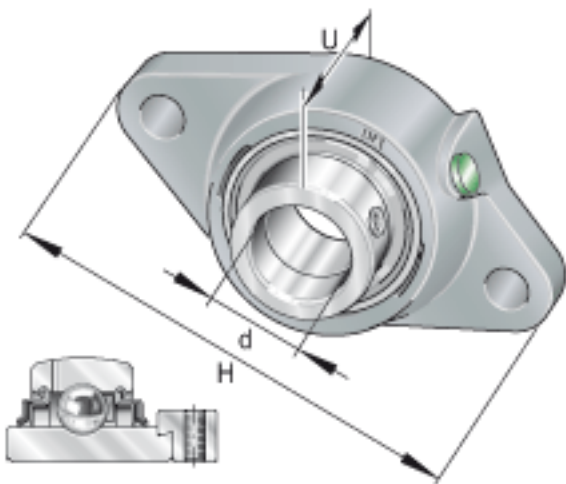
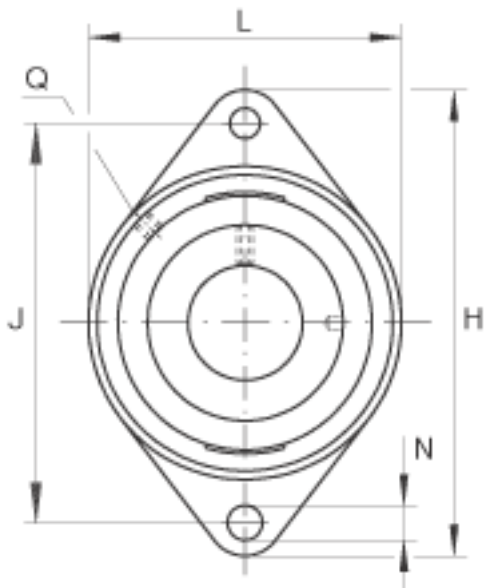
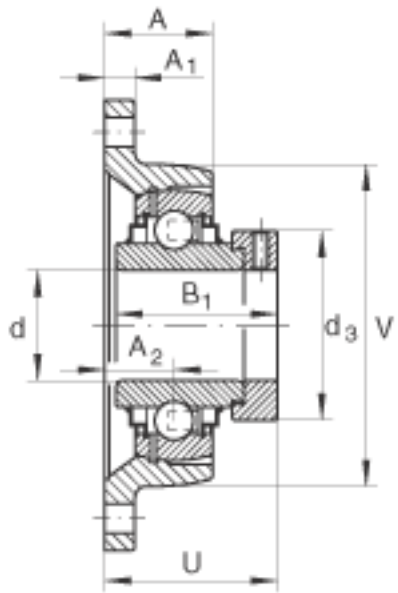


INA RCJT55参数

说明		GE55-KRR-B		轴承的型号
尺寸	N	18	mm	-
	Q	Rp 1/8		-
	V	134	mm	-
重量	m	2920	g	质量
	C_r	43500	N	基本额定动载荷, 径向
基本额定载荷	C_{0r}	29000	N	基本额定静载荷, 径向
	说明	GG. CJT11		轴承座的型号
尺寸	d	55	mm	-
	H	222	mm	-
	U	74.6	mm	-
	A	43.5	mm	-
	A_1	15	mm	-
	A_2	31	mm	-
	B_1	71.4	mm	-
	$d_{3 \max}$	76	mm	-
	J	184	mm	-
	L	134	mm	-

INA RCJT55图片





参考资料:<http://www.sozhou.com/p/8f2e993c.html>