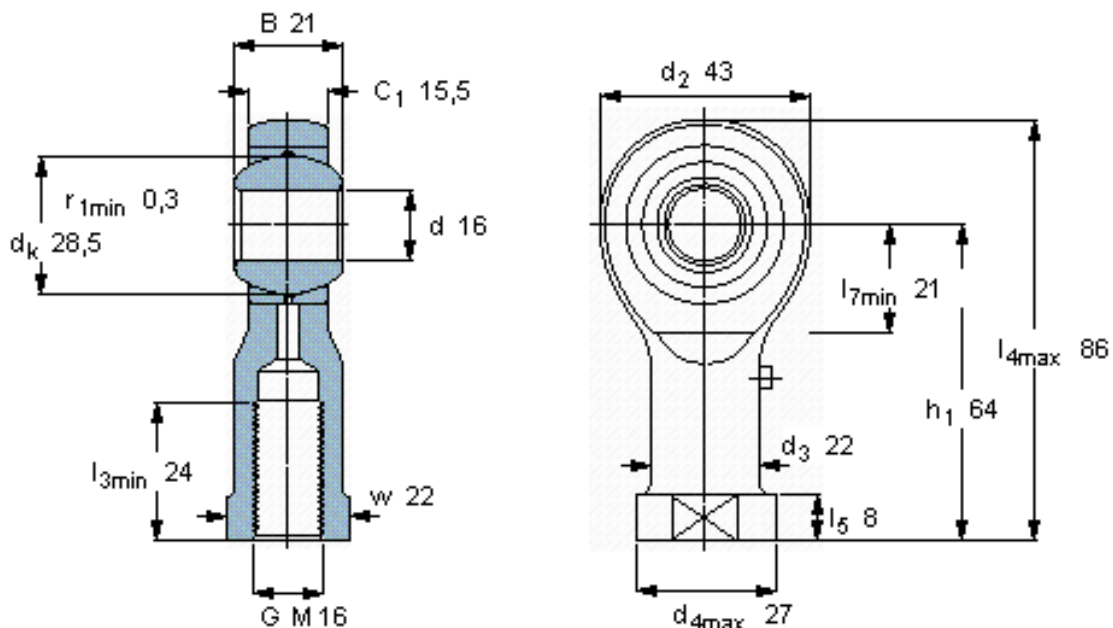


### SKF SIKAC 16 M参数

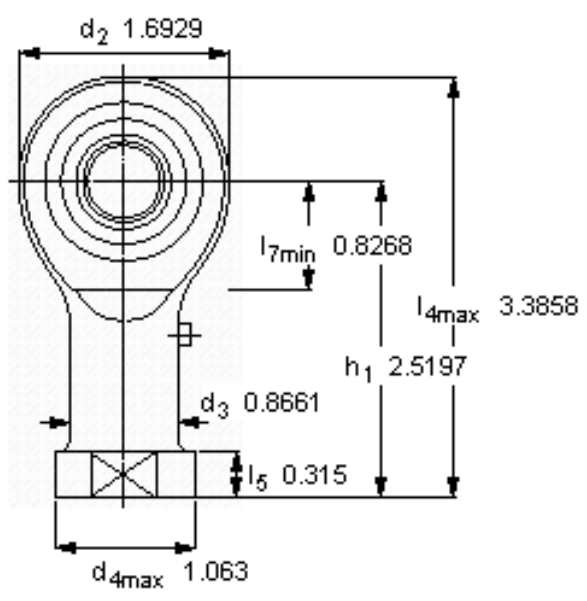
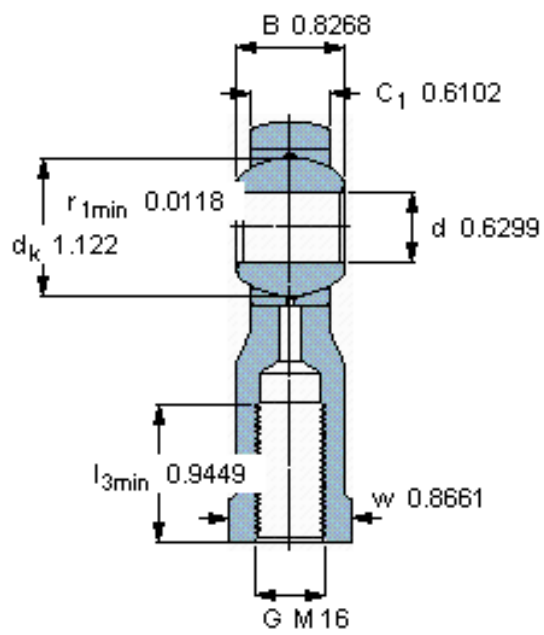
主要尺寸	d	16	mm	-
	最大	43	mm	-
	B	21	mm	-
	6H	M 16	mm	-
	最大	15.5	mm	-
	$h_1$	64	mm	-
倾斜角	倾斜角	15	度	-
基本额定载荷	C	21600	N	动载荷
	$C_0$	29000	N	静载荷
重量	重量	230	g	-
型号	带右或左螺纹的杆端关节轴承	SIKAC 16 M	-	-

### SKF SIKAC 16 M图片



特定负荷系数  
K 50  
材料常数  
 $K_M$  330

参考资料:<http://www.sozhou.com/p/8f327d55.html>



特定負荷係数  
 $K = 50$   
 材料定数  
 $K_M = 330$