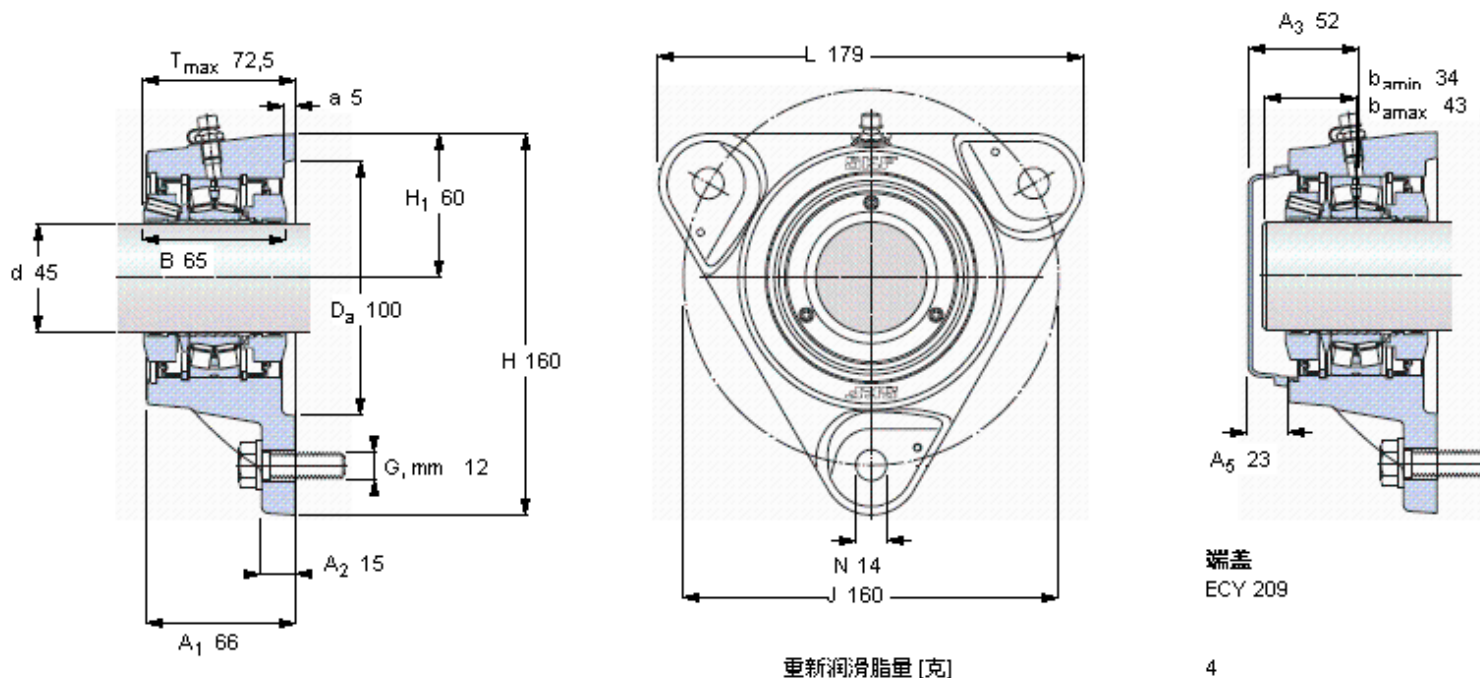


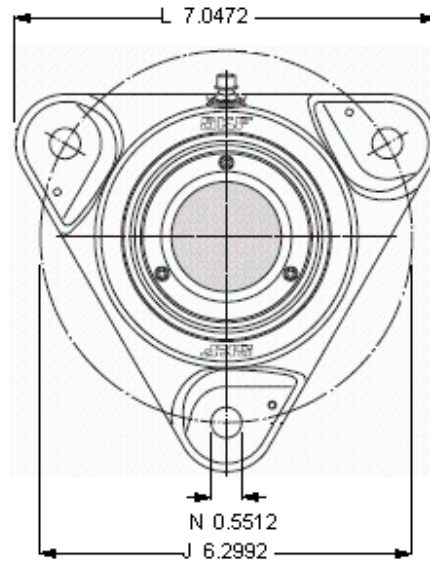
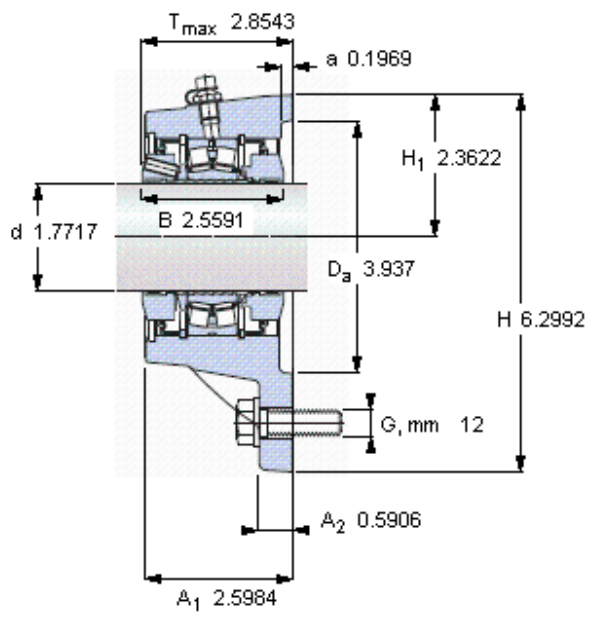
### SKF FYNT 45 F参数

主要尺寸	d	45	mm	-
	A <sub>1</sub>	66	mm	-
	J	160	mm	-
	L	179	mm	-
	T	72.5	mm	-
基本额定载荷	C	102000	N	动载荷
	C <sub>0</sub>	98000	N	静载荷
疲劳载荷极限	P <sub>u</sub>	10800	N	-
极限转速	极限转速	3500	r/min	-
重量	重量	3900	g	-
型号	型号	FYNT 45 F	-	-
基本轴承型号	基本轴承型号	22209 E	-	-

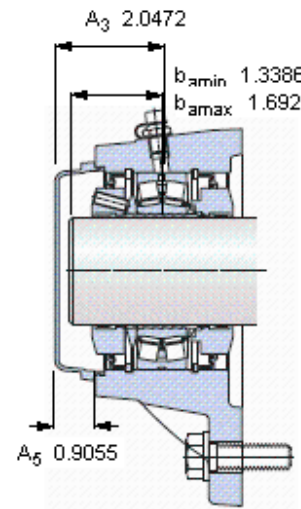
### SKF FYNT 45 F图片



参考资料: <http://www.sozhou.com/p/8f5397e2.html>



重新润滑脂量 [克]



端盖  
ECY 209

4