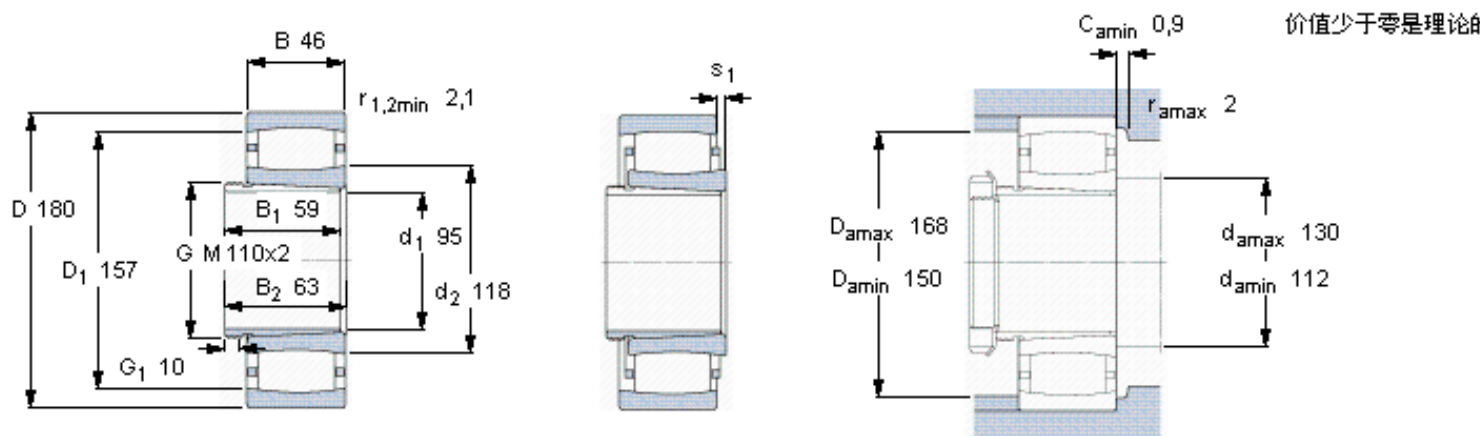


SKF C 2220 K + AHX 320 \*参数

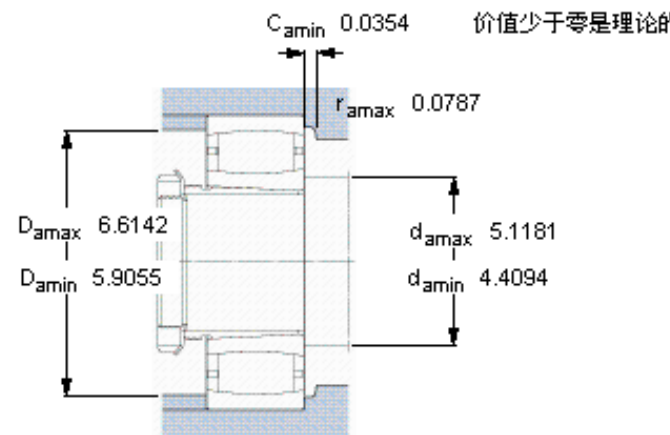
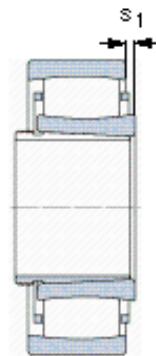
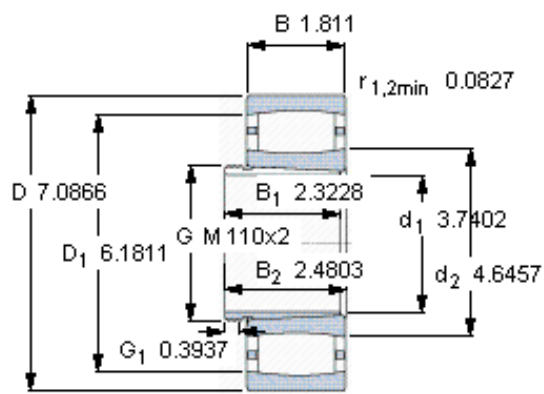
主要尺寸	$d_1$	95	mm	-
	D	180	mm	-
	B	46	mm	-
基本额定载荷	C	415000	N	动载荷
	$C_0$	465000	N	静载荷
疲劳载荷极限	$P_u$	47500	N	-
额定转速	参考转速	3600	r/min	-
	极限转速	4800	r/min	-
重量	重量	5300	g	-
型号	* SKF 探索者轴承	C 2220 K + AHX 320 *	-	-
说明	**请核查供货情况	-	-	-

SKF C 2220 K + AHX 320 \*图片



轴向位移 $s_1$	10,1
对中误差系数 $k_1$	0,108
运行游隙系数 $k_2$	0,110

参考资料: <http://www.sozhou.com/p/8f62d2e0.html>



轴向位移 $s_1$	0.3976
对中误差系数 $k_1$	0,108
运行游隙系数 $k_2$	0,110