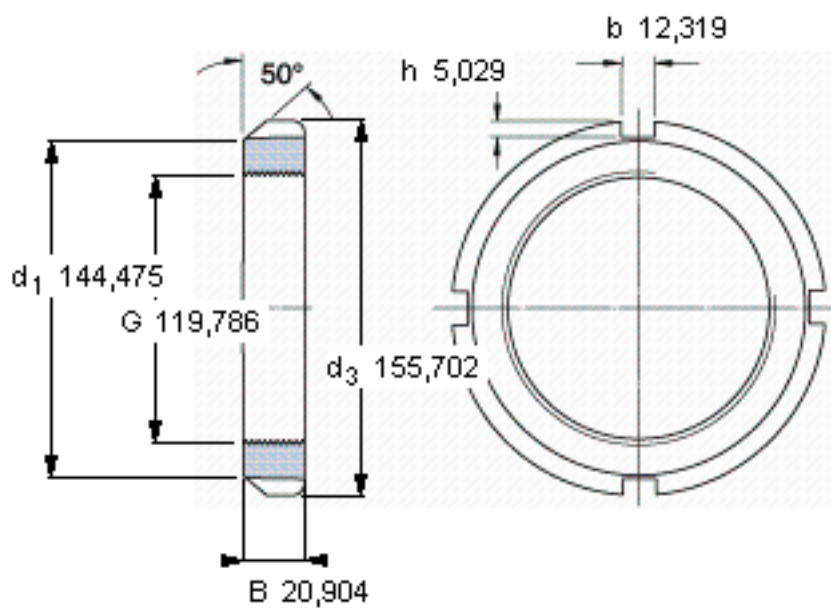


### SKF AN 24参数

螺纹尺寸	螺纹尺寸	119.786	mm	-
说明	每英寸的螺纹号	12	-	-
尺寸	$d_3$	155.702	mm	-
	B	20.904	mm	-
重量	重量	1150	g	-
型号	锁定螺母	AN 24	-	-
说明	适当的锁定垫圈/锁定板	W 24	-	-
	适当的六角头螺钉	-	-	-
	适当的钩形/冲击扳手	TMFN?23-30	-	-

### SKF AN 24图片



参考资料:<http://www.sozhou.com/p/8f6398fb.html>

