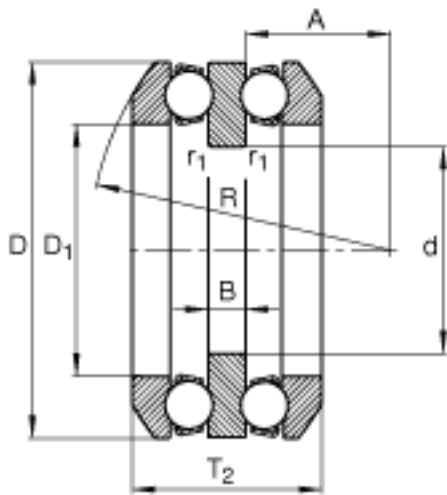
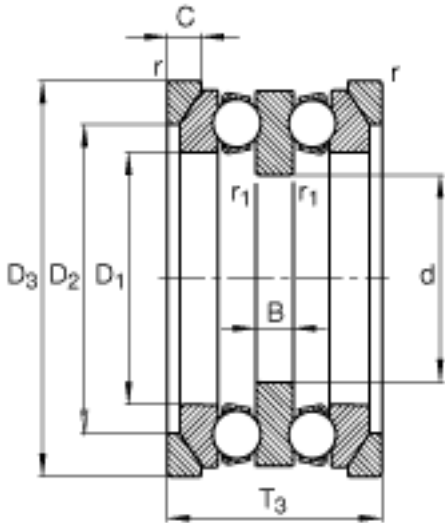
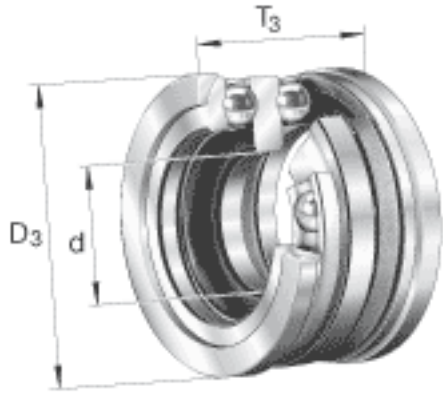


FAG 54311 + U311参数

基本额定载荷	C_{0a}	208000	N	基本额定静载荷, 轴向
尺寸	A	0.26		最小载荷系数
极限转速	n_G	3200	r/min	极限转速
疲劳极限载荷	C_{ua}	9000	N	疲劳极限载荷, 轴向
尺寸	d	45	mm	-
	D_3	110	mm	-
	T_3	78	mm	-
	A	25.5	mm	-
	B	15	mm	-
	C	11.5	mm	-
	D	105	mm	-
	D_1	57	mm	-
	D_2	80	mm	-
	$D_{a \max}$	80	mm	-
	$d_{a \max}$	55	mm	-
	R	80	mm	-
	$r_{1 \min}$	0.6	mm	-
	$r_{a \max}$	1	mm	-
	$r_{a1 \max}$	0.6	mm	-
	r_{\min}	1.1	mm	-
	T_2	72.6	mm	-
说明		U311		型号, 座圈
重量	m	2530	g	质量
	m_1	277	g	质量, 座圈
基本额定载荷	C_a	102000	N	基本额定动载荷, 轴向

FAG 54311 + U311图片



参考资料: <http://www.sozhou.com/p/8f69fbd5.html>

