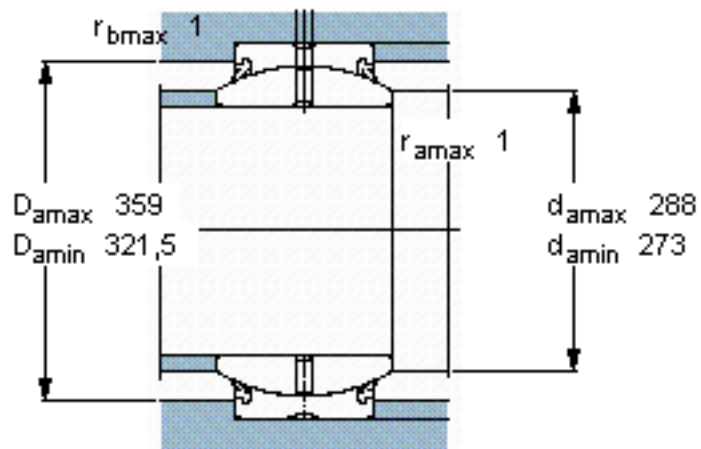
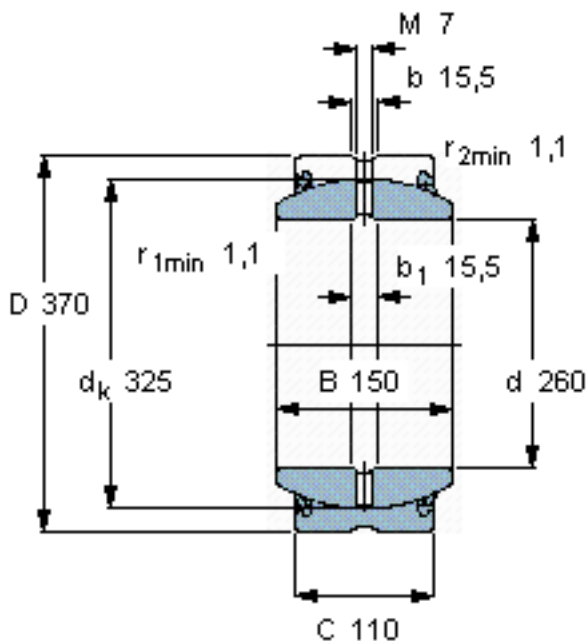


SKF GE 260 ES-2LS参数

主要尺寸	d	260	mm	-
	D	370	mm	-
	B	150	mm	-
	C	110	mm	-
倾斜角	倾斜角	7	°	-
基本额定载荷	C	3050000	N	动载荷
	$C_0$	15300000	N	静载荷
重量	重量	51500	g	-
型号	型号	GE 260 ES-2LS	-	-

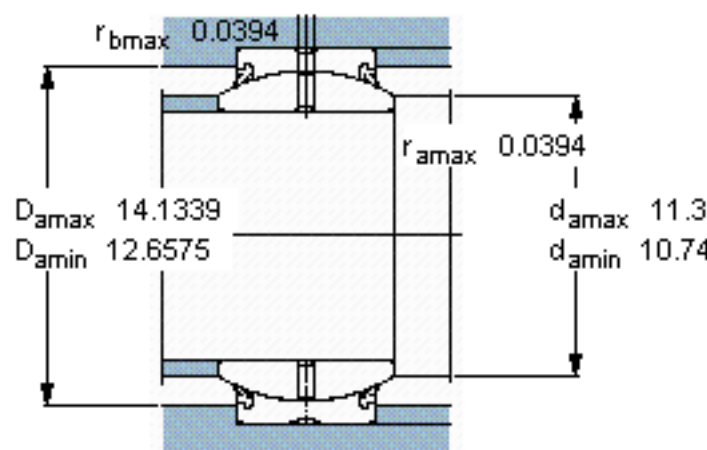
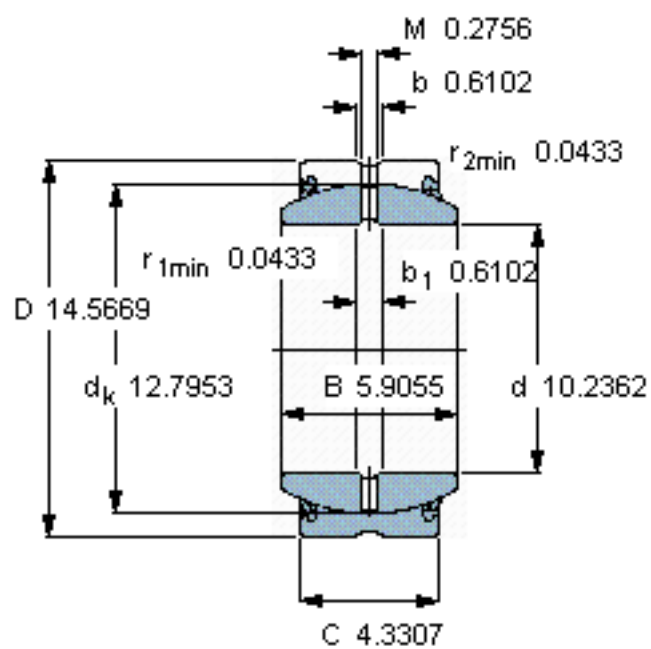
SKF GE 260 ES-2LS图片



**特定负荷系数**  
K 100  
**材料常数**  
K<sub>M</sub> 330

外圈“多槽”系统为标准设计

参考资料:<http://www.sozhou.com/p/8f6d04be.html>



特定负荷系数

$K$  100

材料常数

$K_M$  330

外圈“多槽”系统为标准设计